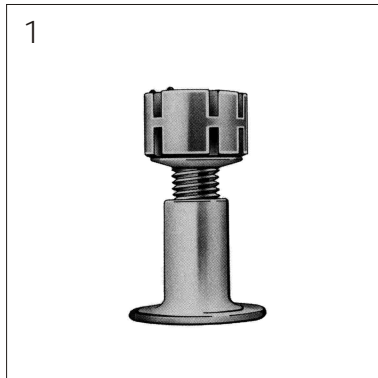
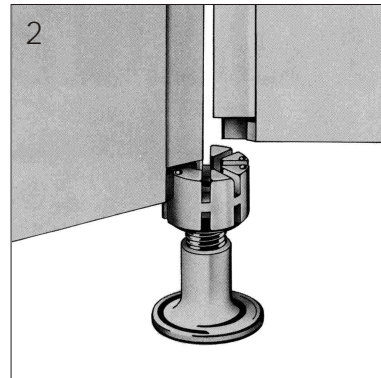


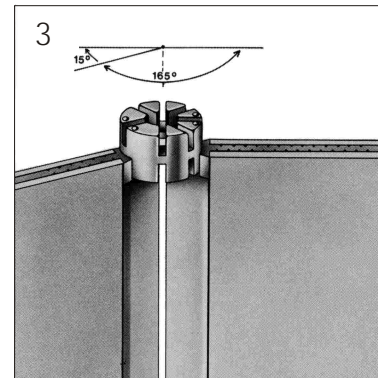
Rundbauweise mit 165° Knotenpunkt



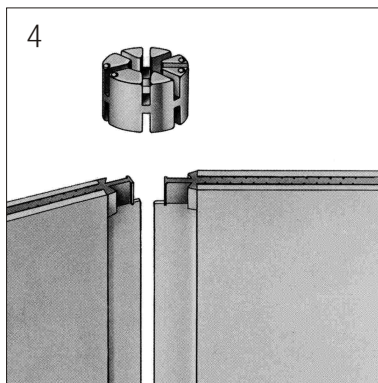
1
Drehen Sie alle Höhenversteller auf mittlere Höhe. Das spätere Ausgleichen von Bodenunebenheiten, nach oben oder unten, wird dadurch erleichtert.



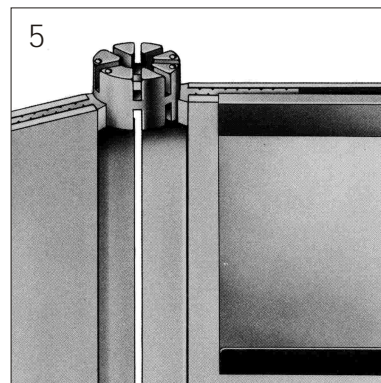
2
Stecken Sie die Plattenzarge in die Höhenversteller. Aus Stabilitätsgründen sollten Sie mit einer Eck-situation beginnen.



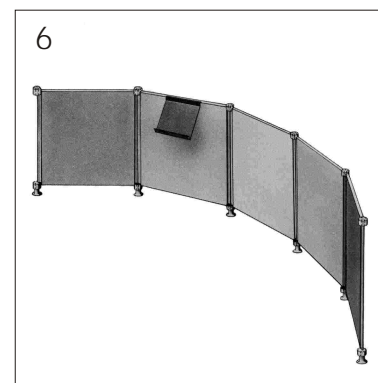
3
Prüfen Sie den Winkel durch die richtige Stellung der Orientierungs-punkte. Stellen Sie mittels einer Wasserwaage fest, ob die Platten im Lot sind. Bei Bedarf mit dem Höhenversteller ausrichten.



4
Die Orientierungspunkte am Knoten zeigen Ihnen die Einsteck-schlitz für Rundbauweise an. Stecken Sie den Knotenpunkt auf die oberen Zargen.



5
Die Zubehörteile werden in die Nut der Platte eingehängt.



6
Beginnen Sie erst nach dem kompletten Aufbau der unteren Plattenreihe mit dem Aufbau der weiteren Plattenreihe. Vergessen Sie bitte das Einhängen der Zubehörteile nicht.

Hinweis:

Wenn Sie einen geraden Aufbau der Platten haben, sollten Sie nach etwa drei bis fünf Metern aus Stabilitätsgründen eine Ecke oder eine Verstrebung nach hinten einbauen. Nach dem geschilderten Schema erfolgt der Aufbau jeder weiteren Plattenreihe.