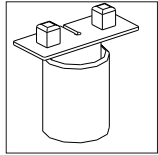
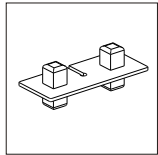


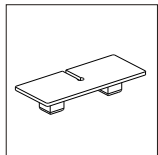
Aufbau mehrerer Platten übereinander



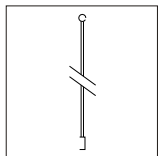
Höhenversteller



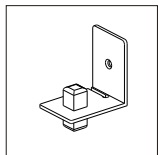
Verbinder Standard



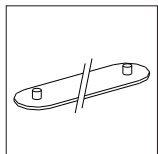
Verbinder oben



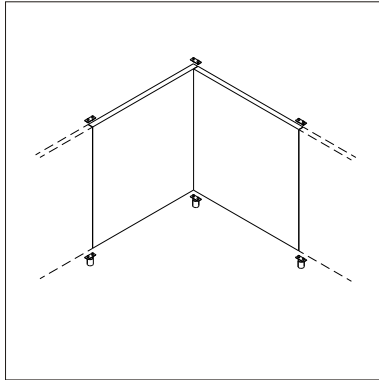
Drahtseilverbinder



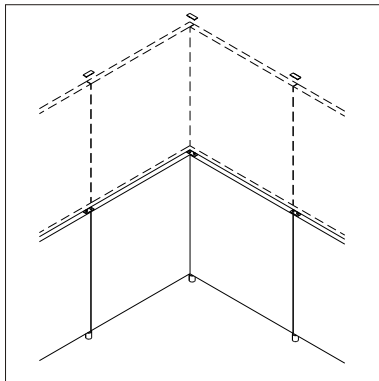
Sonderverbinder



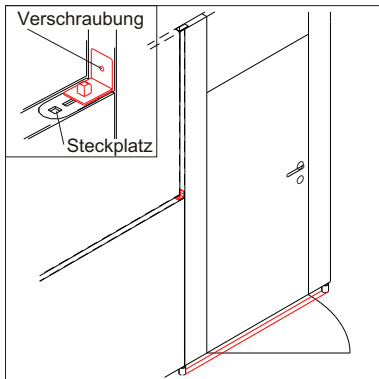
Distanzschiene Tür



- Höhenversteller auf mittlere Stellung drehen
- Beginn in einer Ecke
- Zapfen Höhenversteller in Steckplätze einsetzen
- Aufstecken Verbinder Standard zur Fixierung
- Nach Aufbau erste Reihe mit Wasserwaage prüfen ob Platten im Lot; ggf. Höhenversteller ausrichten



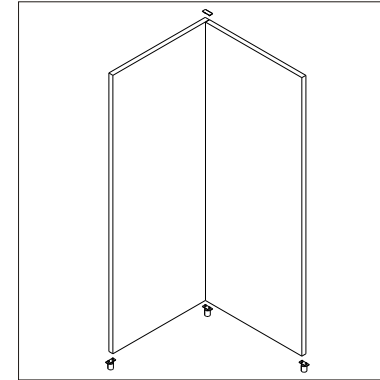
- Zubehörteile in Nut der Platte einhängen (wenn vorhanden)
- Zweite Reihe erst nach Aufbau der gesamten ersten Reihe aufsetzen
- Fixierung mit Verbinder Standard bzw. bei letzter Reihe mit Verbinder oben
- Nach drei bis fünf Meter Ecke oder Verstrebung nach hinten einbauen



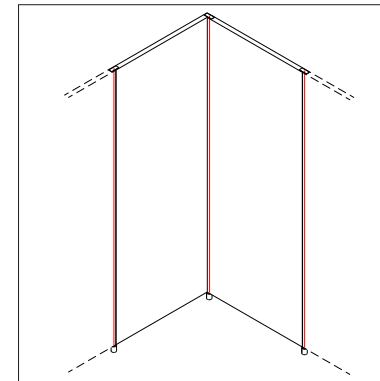
Sonderverbinder für Einbau hohe Elemente (Türen) in Wände aus mehreren Platten übereinander

- Aufbau erste Reihe wie zuvor beschrieben
- Einsetzen Sonderverbinder in Steckplatz niedrige Platte
- Verschraubung andere Seite Sonderverbinder mit hohem Element (Montagepunkt in Kante)
- Bei Türen zuerst Distanzschiene an Höhenversteller montieren

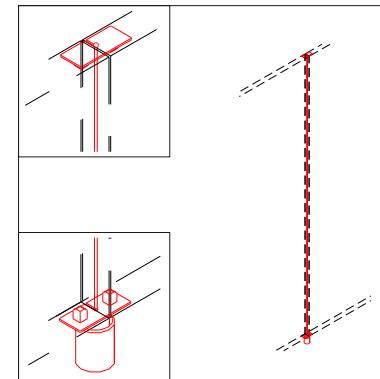
Aufbau hoher Plattenformate



- Höhenversteller auf mittlere Stellung drehen
- Beginn in einer Ecke
- Zapfen Höhenversteller in Steckplätze einsetzen
- Aufstecken Verbinder oben zur Fixierung
- Mit Wasserwaage prüfen ob Platten im Lot
- WICHTIG: Höhenversteller muss so ausgerichtet werden dass Verbinder oben spannungsfrei einsteckbar ist



- Ansetzen weitere Platten nach gleichem Prinzip
- Bei geradem Wandaufbau nach drei bis fünf Metern Ecke oder Verstrebung nach hinten einbauen
- Nach Fertigstellung Wandaufbau Drahtseilverbinder in Verbinder oben einhängen
- Bei hohen Plattenformaten (ab Höhe 1897,5mm) muss zwischen jedem Höhenversteller und Verbinder oben ein Drahtseilverbinder gespannt werden



Einbau Drahtseilverbinder:

- Drahtseil ist werkseitig in Höhenversteller integriert und auf Gesamthöhe Wand abgestimmt (nachträglicher Einbau und Austausch möglich)
- Drahtseil wird in Fuge zwischen Wandplatten nach oben geführt
- Kugel am Seilende wird in Verbinder oben eingehängt
- Durch Feder im Höhenversteller wird Drahtseil gespannt