



Information

Mit diesen Planungsunterlagen erhalten Sie eine umfassende Informations- und Aufbaugrundlage. Technische Zeichnungen sowie Angabe über formale und funktionelle Leistungen erleichtern Ihnen die Planung. Wir stehen Ihnen jeder Zeit zur Verfügung.

These planning documents provide you with a comprehensive basis for information and construction. Technical drawings and data on formal and functional service make your planning easier. Please contact us for any further information.

Allgemeine Informationen:

Das System kann sowohl eingeschossig als auch als Doppelstock aufgebaut werden.

Bauteile die nur für Doppelstock-Aufbauten benötigt werden sind in diesem Dokument mit DS gekennzeichnet. Die anderen Bauteile sind sowohl für eingeschossige Aufbauten und teilweise auch für Doppelstock zu verwenden.

General information:

The system can be used for single deck stands and also for double deck stands.

Parts which are only necessary for double deck installation are marked in this document with DS. The other parts are for single deck stands and some parts also for double decks stands.

Maße / measures:

Rastermaße Träger / axis beams:	980mm
Max. Trägerlänge / max. length of beams:	5880mm
Höhe L12DS / height L12DD:	5800mm
Höhe L12 standard / height L12 standard:	2800mm

Bezeichnungen / description:

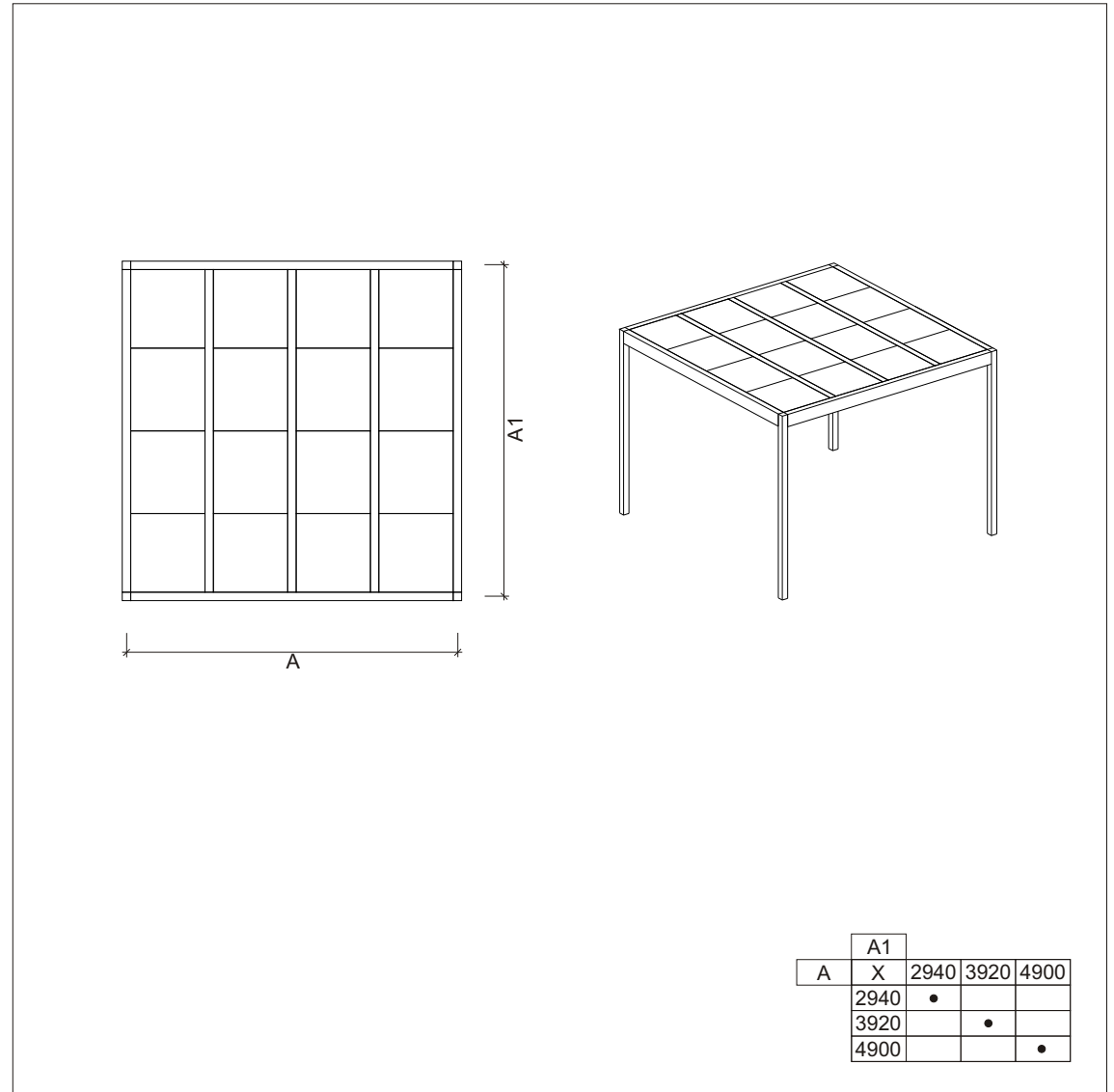
Achsmaß / axis:	A
Höhenmaß / height:	B

12 000 00

DS

Grundmodul Struktur DS bestehend aus:
Stützen und Träger DS, Bodenplatten OG
Decke mit Beleuchtung EG, Verbindungsmittel

Basic module structure DD existing of:
columns and beams DD, upper floor panels
ceiling with lighting lower level, connecting parts

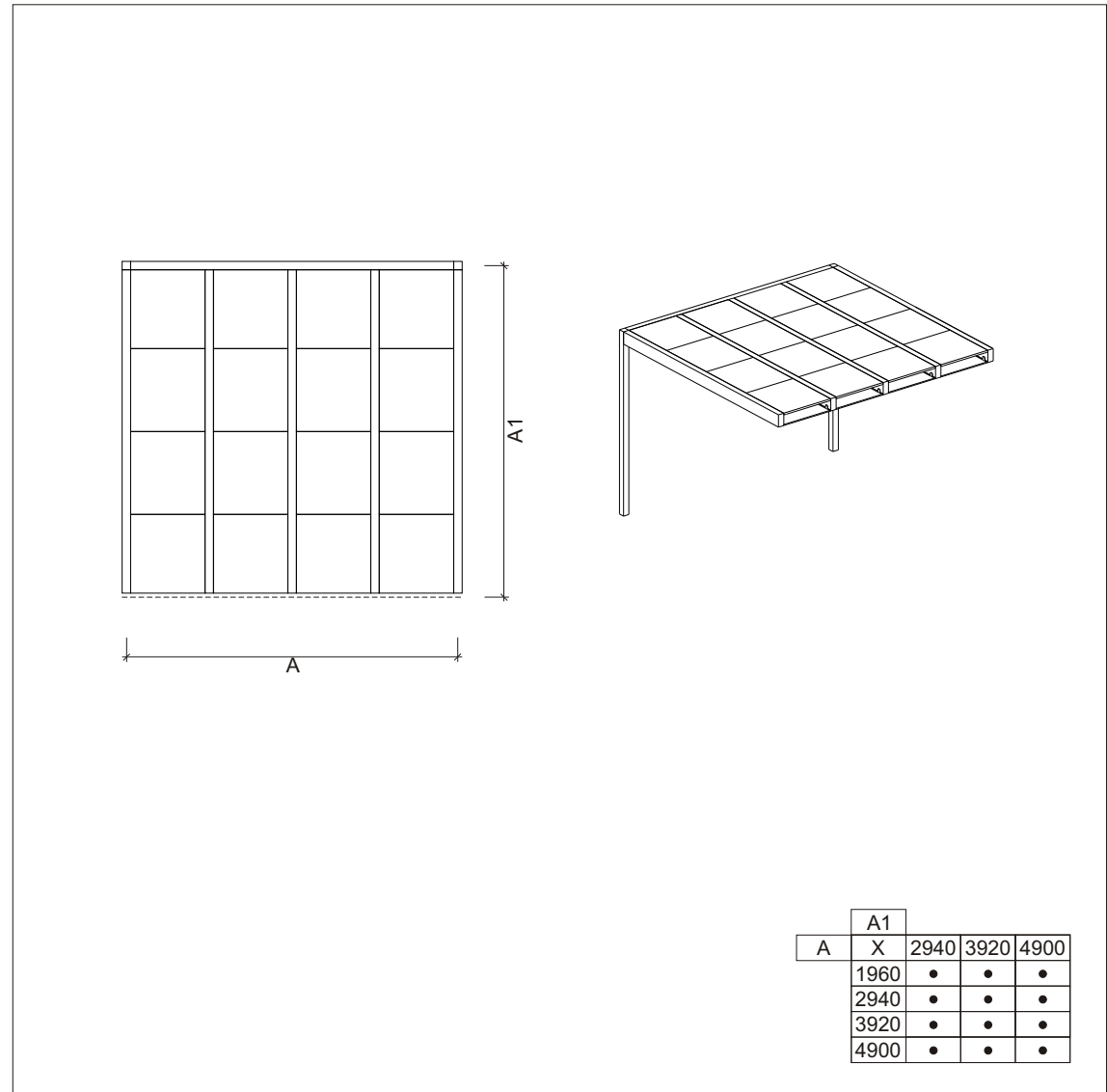


12 000 10

DS

Anbaumodul Struktur DS Typ 1 bestehend aus:
Stützen und Träger DS, Bodenplatten OG
Decke mit Beleuchtung EG, Verbindungsmittel

Extension module structure DD type 1 existing of:
columns and beams DD, upper floor panels
ceiling with lighting lower level, connecting parts

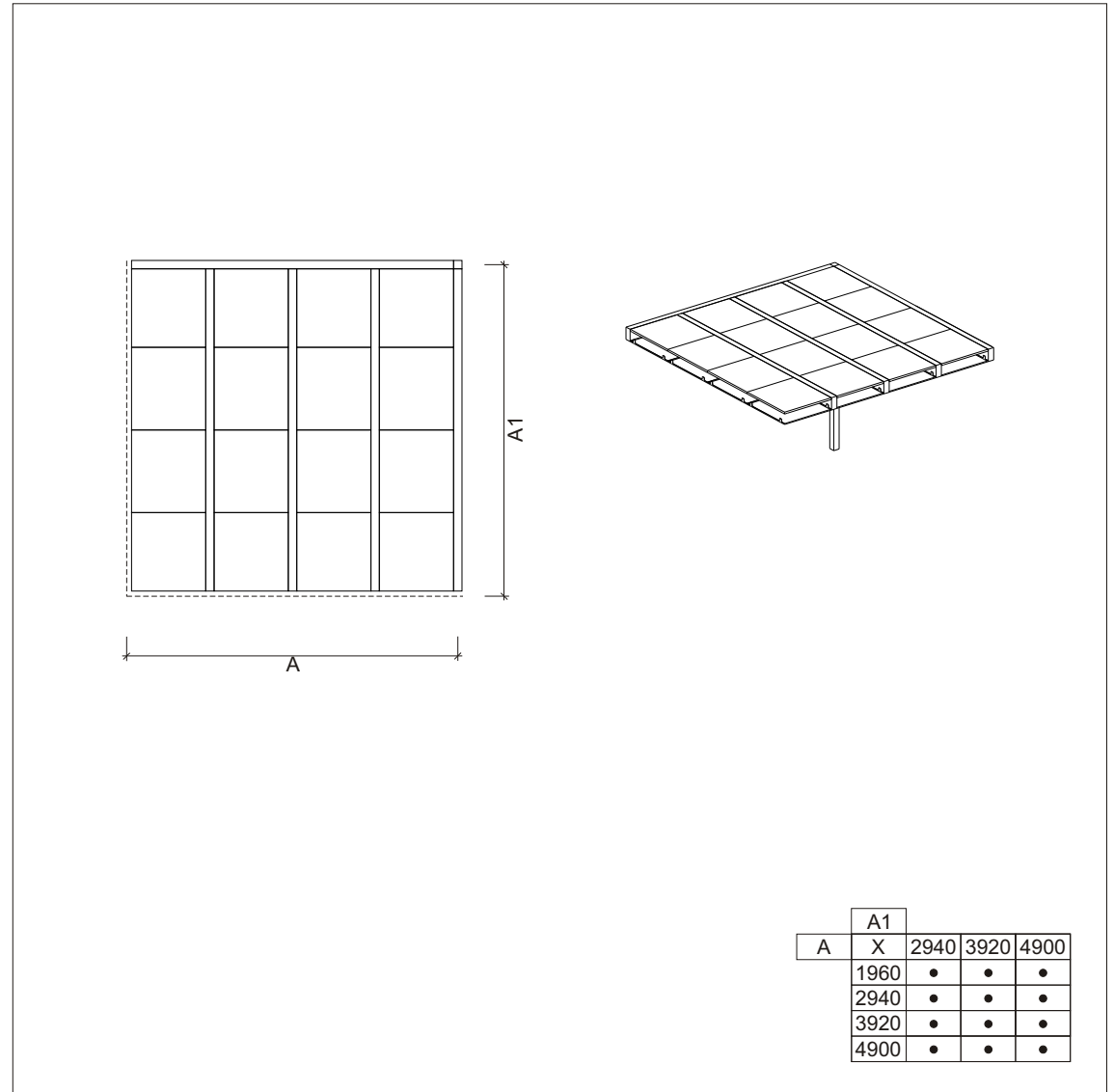


12 000 20

DS

Anbaumodul Struktur DS Typ 2 bestehend aus:
Stützen und Träger DS, Bodenplatten OG
Decke mit Beleuchtung EG, Verbindungsmittel

Extension module structure DD type 2 existing of:
columns and beams DD, upper floor panels
ceiling with lighting lower level, connecting parts



		A1		
A	X	2940	3920	4900
	1960	•	•	•
	2940	•	•	•
	3920	•	•	•
	4900	•	•	•

Information

DS

Beispielhafte Verwendung der DS Strukturmodule

Example for using the DD structure modules

1. Aufbau Grundmodul 4x4
2. Anschluss Anbaumodul Typ 1 - 4x4 an Grundmodul 4x4
3. Anschluss Anbaumodul Typ 1 - 4x3 an Anbaumodul Typ 1 - 4x4
4. Anschluss Anbaumodul Typ 2 - 3x2 an Anbaumodul Typ 1 - 4x3
5. Anschluss Treppe an Grundmodul 4x4

1. Installation of basic module 4x4
2. Connection of extension module type 1 - 4x4 on basic module 4x4
3. Connection of extension module type 1 - 4x3 on extension module type 1 - 4x4
4. Connection of extension module type 2 - 3x2 on extension module type 1 - 4x3
5. Installation of staircase on basic module 4x4

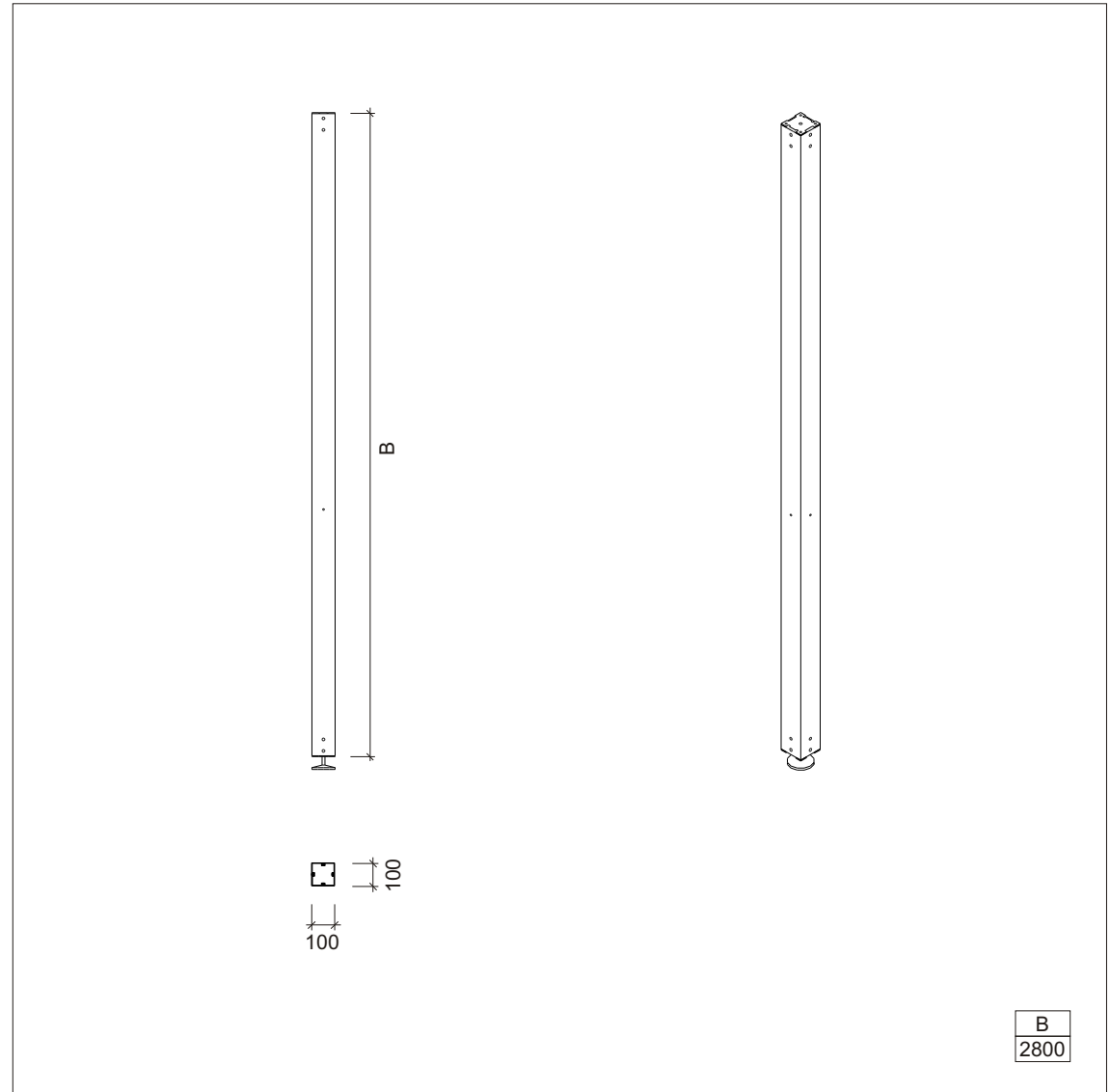
Hinweis: Für jeden Aufbau mit den DS-Strukturmodulen und DS-Einzelbauteilen muss eine individuelle statische Prüfung erfolgen!

Notice: For every installation with the DD structure modules an DD single parts there has to be a individual statical calculation!

12 100 00 2800

Stütze, mit Grundplatten und Höhenversteller,
Leichtmetall natur eloxiert

Column, with baseplates and leveller,
aluminium natural anodized

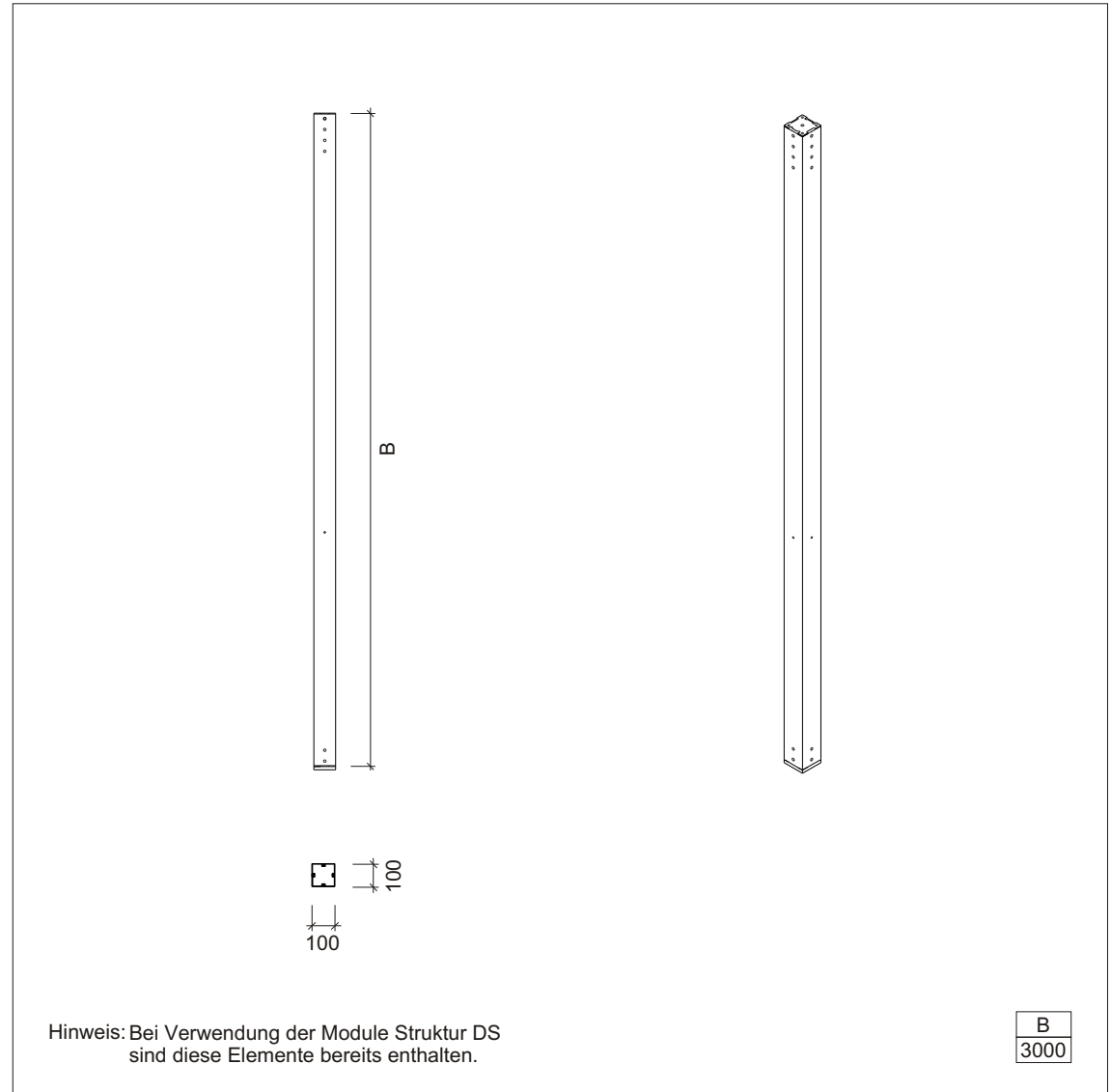


12 100 50 3000

DS

Stütze DS, inkl. Grundplatten, Druckplatte klein
und Höhenausgleichsplatten,
Leichtmetall natur eloxiert

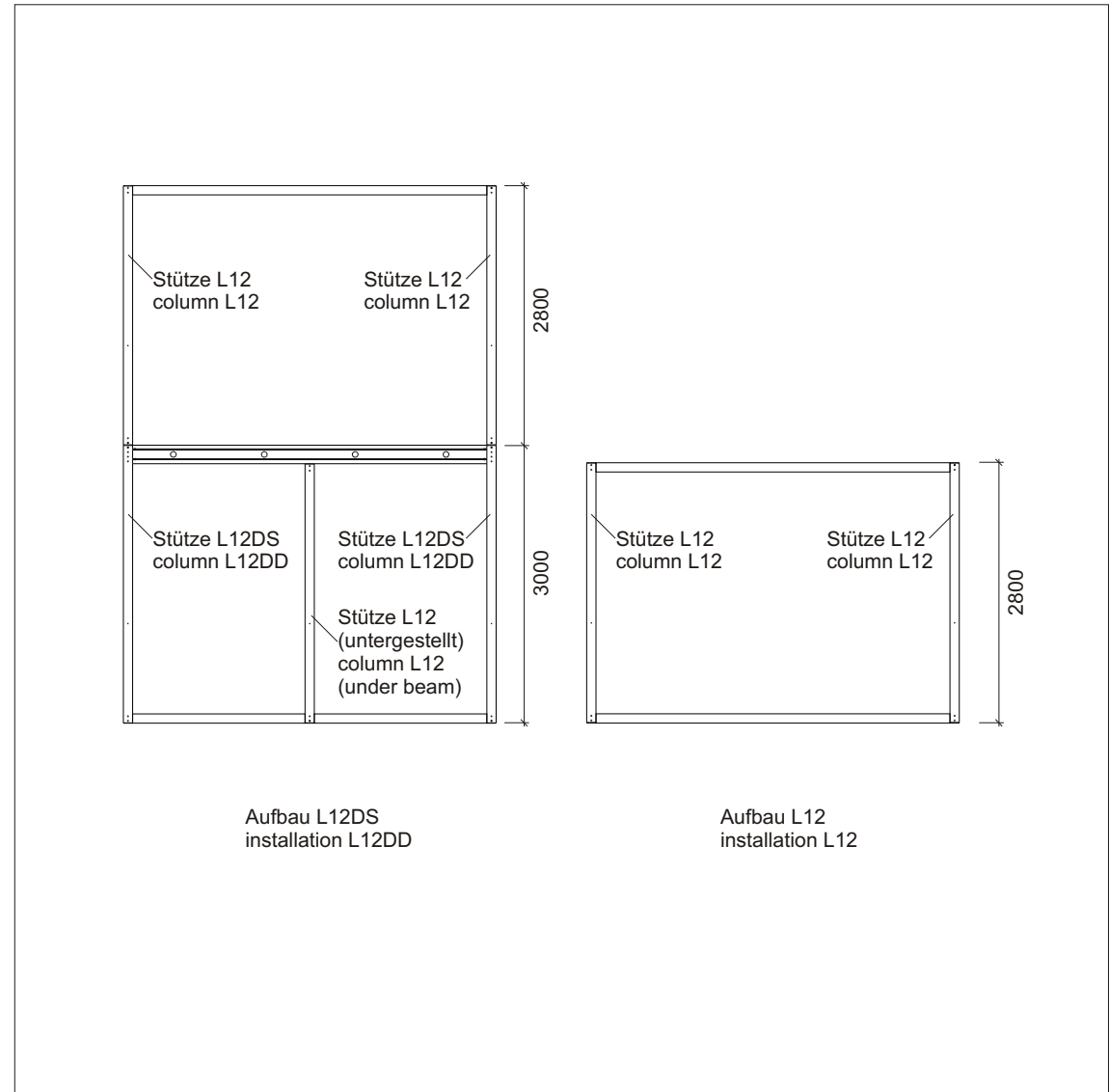
Column DD, inc. baseplates, pressure plate small
and height adjusting plates,
aluminium natural anodized



Hinweis: Bei Verwendung der Module Struktur DS
sind diese Elemente bereits enthalten.

Information

DS



Verwendung und Einbau der Stützen L12 und L12DS

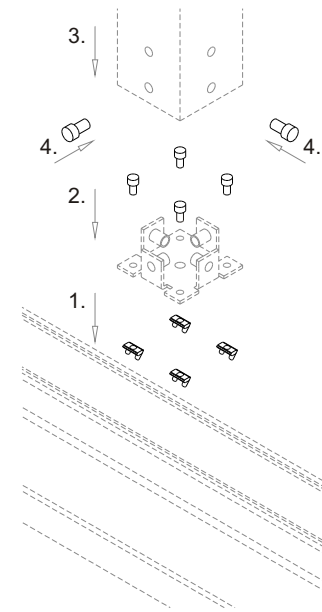
Use and installation of columns L12 and L12DD

12 100 90 0001

DS

Montageset Stütze auf / unter Träger DS

Installation set column on top / under beam DD



Montageset Stütze auf / unter Träger DS

1. Nutensteine in Nuten Träger DS einsetzen
2. Grundplatte (in Stütze enthalten) aufsetzen und mit Träger DS verschrauben
3. Stütze auf Grundplatte aufstecken
4. Mit Sicherungsschrauben Stützen an Grundplatten befestigen

Installation set column on top / under beam DD

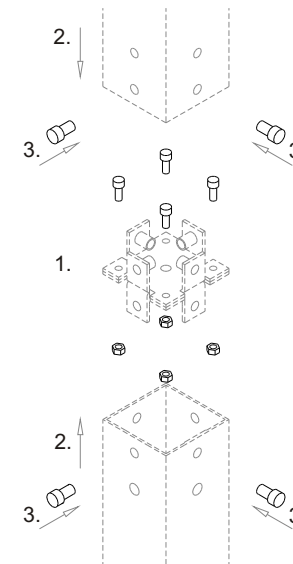
1. Insert T-slot nuts in gaps of the beam DD
2. Put base plate (included in column) on the beam DD and fix it with screws
3. Stick column on base plate
4. Fix columns on base plate with screws

12 100 90 0002

DS

Montageset Stütze auf Stütze

Installation set column on column



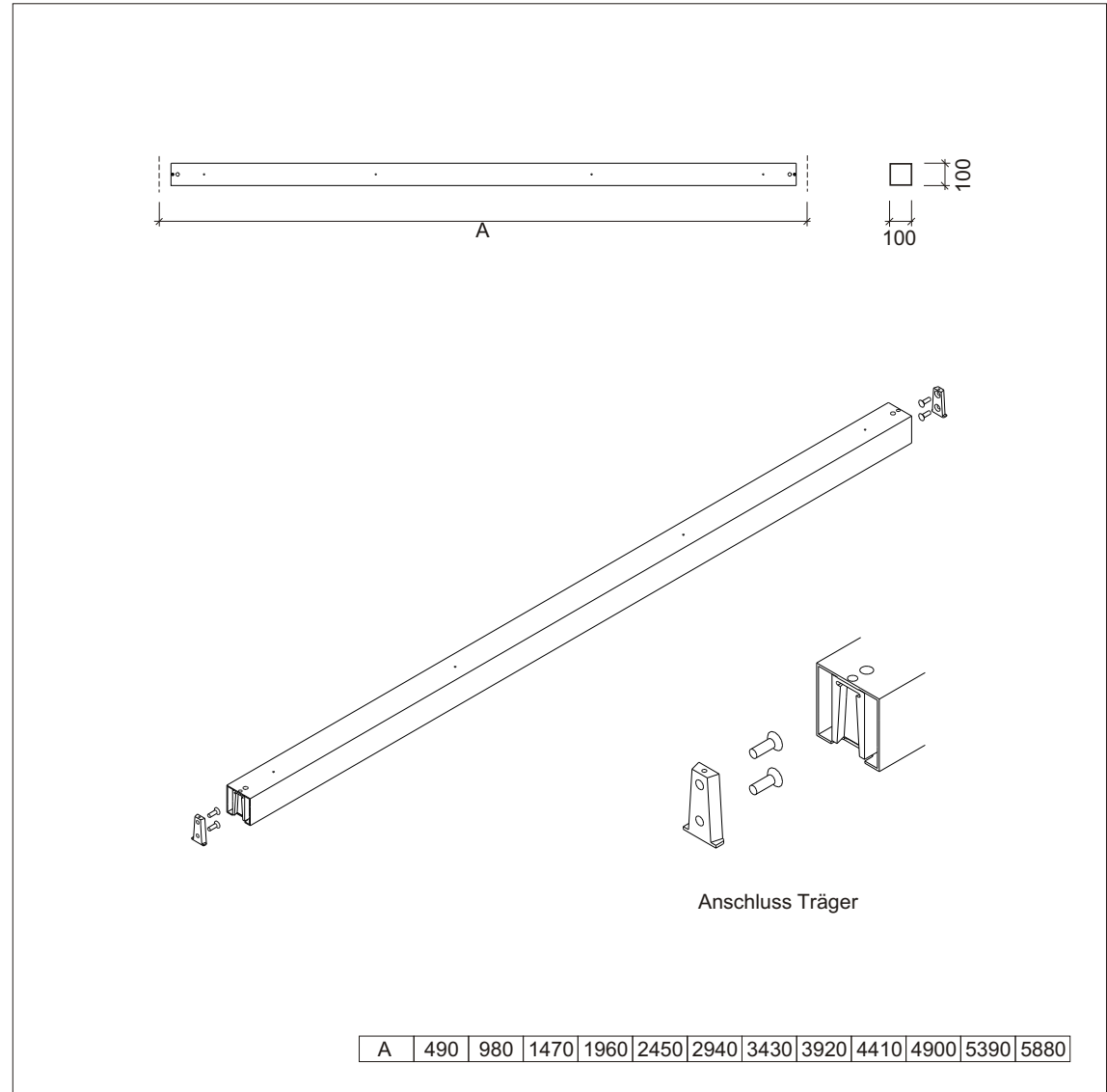
Montageset Stütze auf Stütze

1. Grundplatten (in Stützen enthalten) miteinander verschrauben
2. Verschraubte Grundplatten in Stützen einsetzen
3. Mit Sicherungsschrauben Stützen an Grundplatten befestigen

Installation set column on column

1. Connect base plates (included in columns) with screws
2. Insert connected base plates in columns
3. Fix columns on base plates with screws

12 110 00



Träger, inkl. Montage- und Verbindungsmittel,
Leichtmetall natur eloxiert

Beam, incl. installation- and connecting parts,
aluminium natural anodized

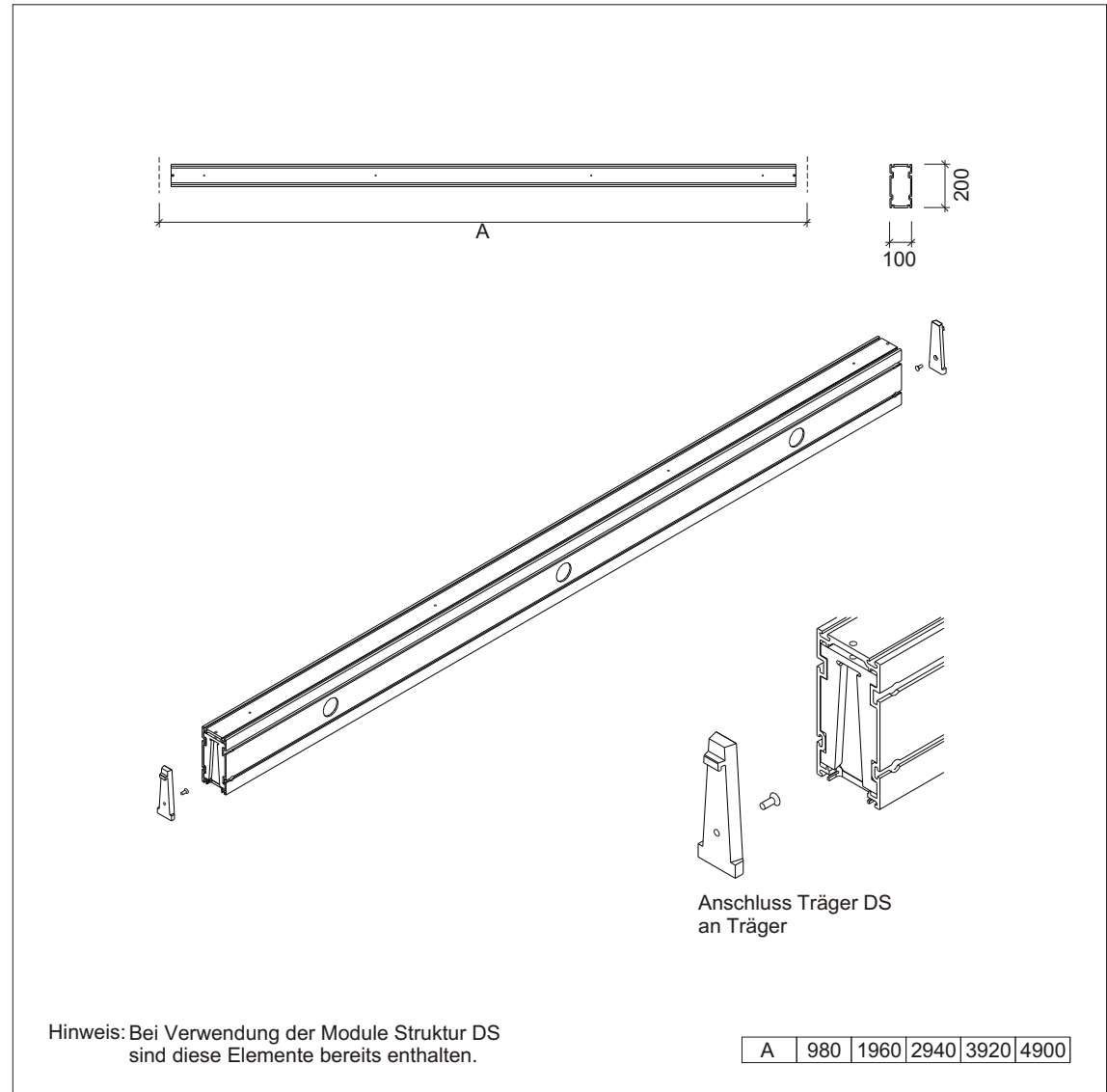
A	490	980	1470	1960	2450	2940	3430	3920	4410	4900	5390	5880
---	-----	-----	------	------	------	------	------	------	------	------	------	------

12 110 50

DS

Träger DS, für Montage an Träger,
inkl. Montage- und Verbindungsmittel,
Leichtmetall natur eloxiert

Beam DD, for installation on beam,
incl. installation- and connecting parts,
aluminium natural anodized

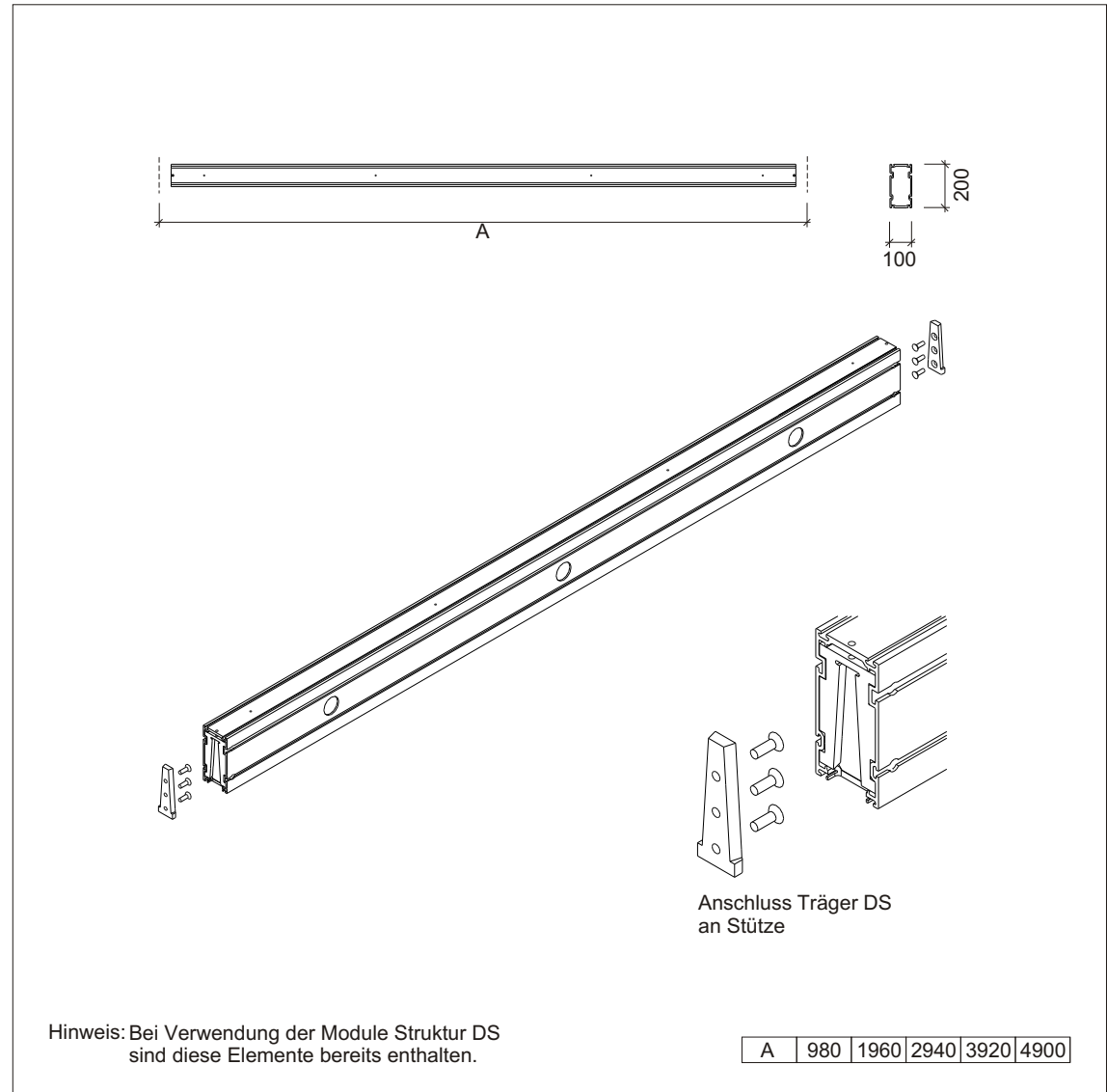


12 110 60

DS

Träger DS, für Montage an Stütze,
inkl. Montage- und Verbindungsmittel,
Leichtmetall natur eloxiert

Beam DD, for installation on column,
incl. installation- and connecting parts,
aluminium natural anodized

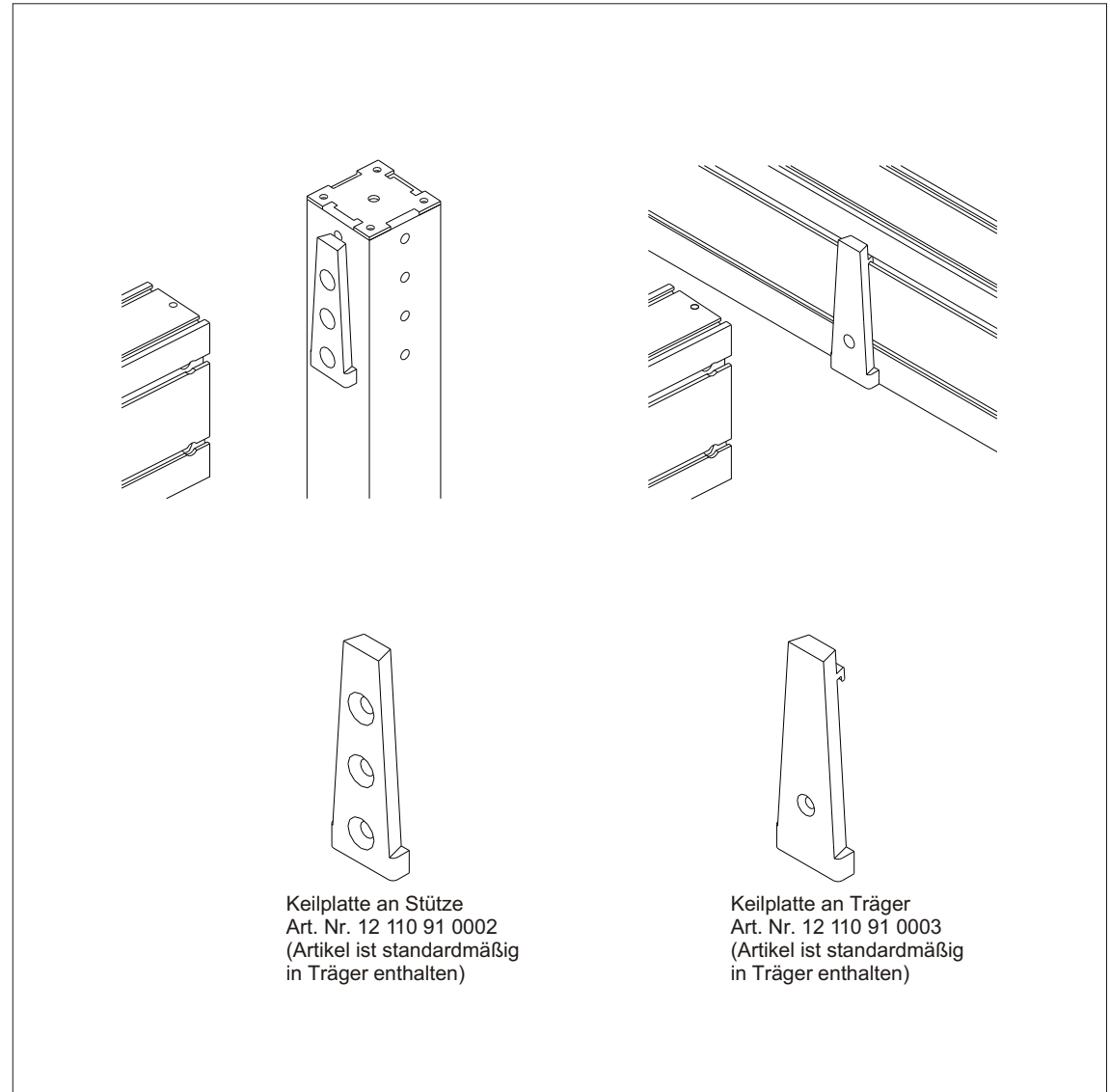


Information

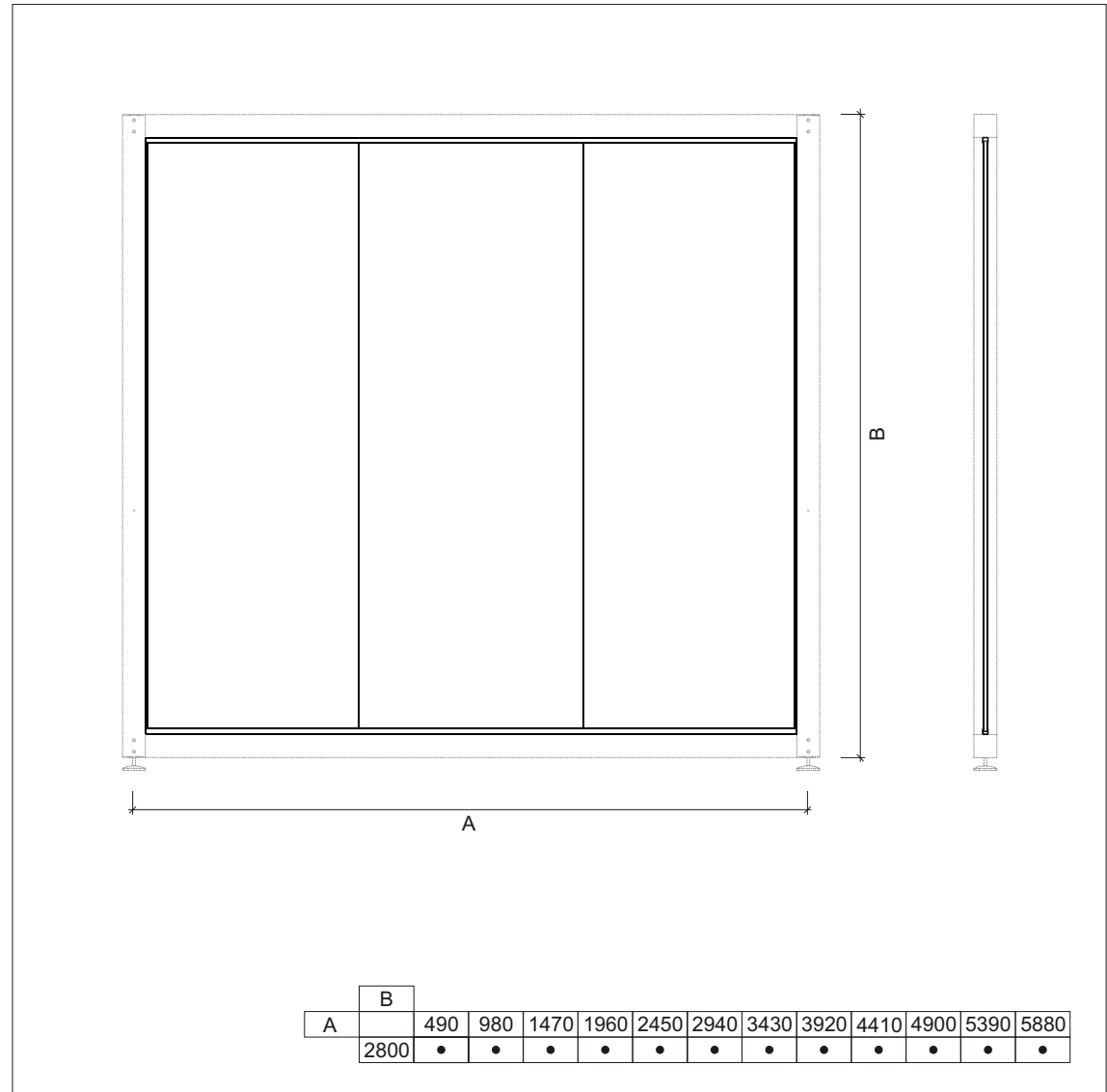
DS

Montage Keilplatte an Stütze
Montage Keilplatte an Träger

Installation wedge plate on column,
Installation wedge plate on beam



12 200 00



Modul Wandfüllung Spanplatte für L12 Struktur bestehend aus: Platten, Montageprofilen, Verbindungsmittel, Montage mittig auf Träger, Oberfläche weiß/lichtgrau

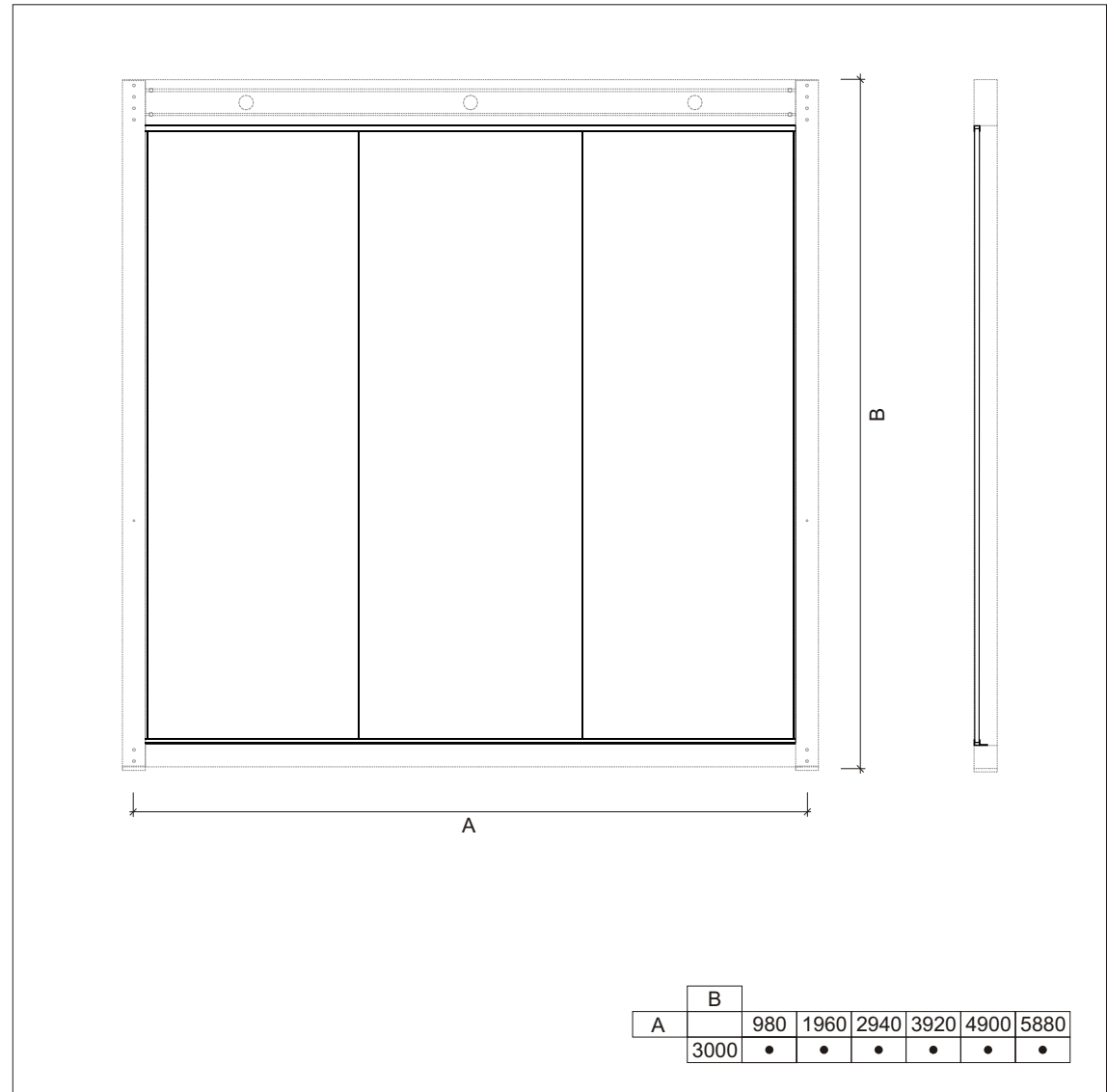
Module wallfilling chipboard for L12 structure existing of: panels, installation-profiles, connecting parts, installation in middle of beam, surface white or grey

12 200 10

DS

Modul Wandfüllung Spanplatte für L12 DS Struktur
bestehend aus: Platten, Montageprofilen,
Verbindungsmittel, Montage seitlich auf Träger,
Oberfläche weiß/lichtgrau

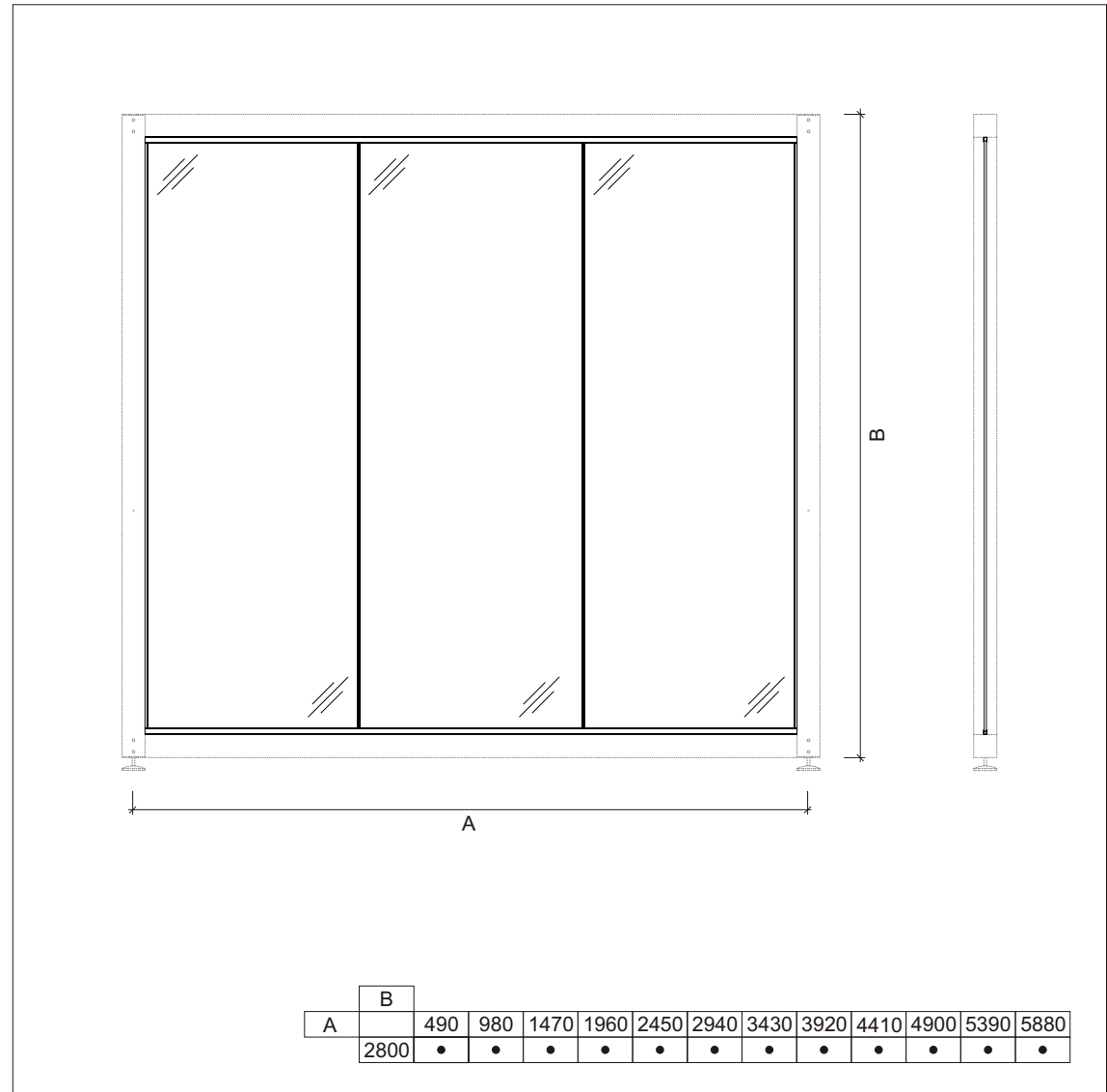
Module wallfilling chipboard for L12 DD structure
existing of: panels, installation-profiles,
connecting parts, installation on the edge of beam,
surface white or grey



12 200 20

Modul Wandfüllung, Sekurit Glas, für L12 Struktur bestehend aus: Glaselementen, Montageprofilen, Verbindungsmittel, Montage mittig auf Träger, farblos

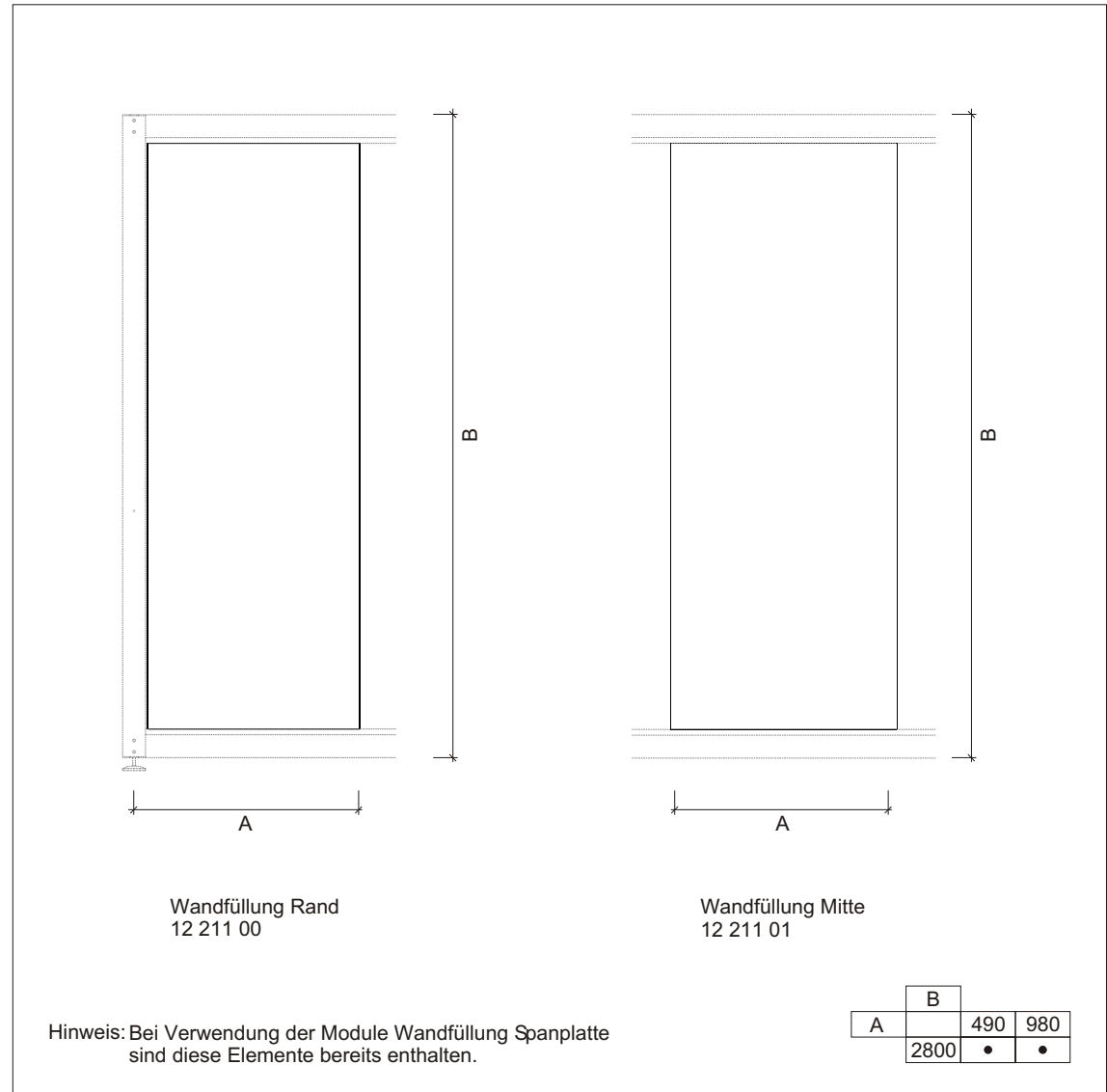
Module wallfilling, safety glass, for L12 structure existing of: glass elements, installation-profiles, connecting parts, installation in middle of beam, colourless



12 211 00
12 211 01

Wandelement Spanplatte, 19mm
inkl. End-T Profil, Verbindungsfeder, Unterlegleisten
Oberfläche weiß/lichtgrau

Wall element chipboard, 19mm
incl. terminal T-strip, linking spline, runner strips
surface white or grey

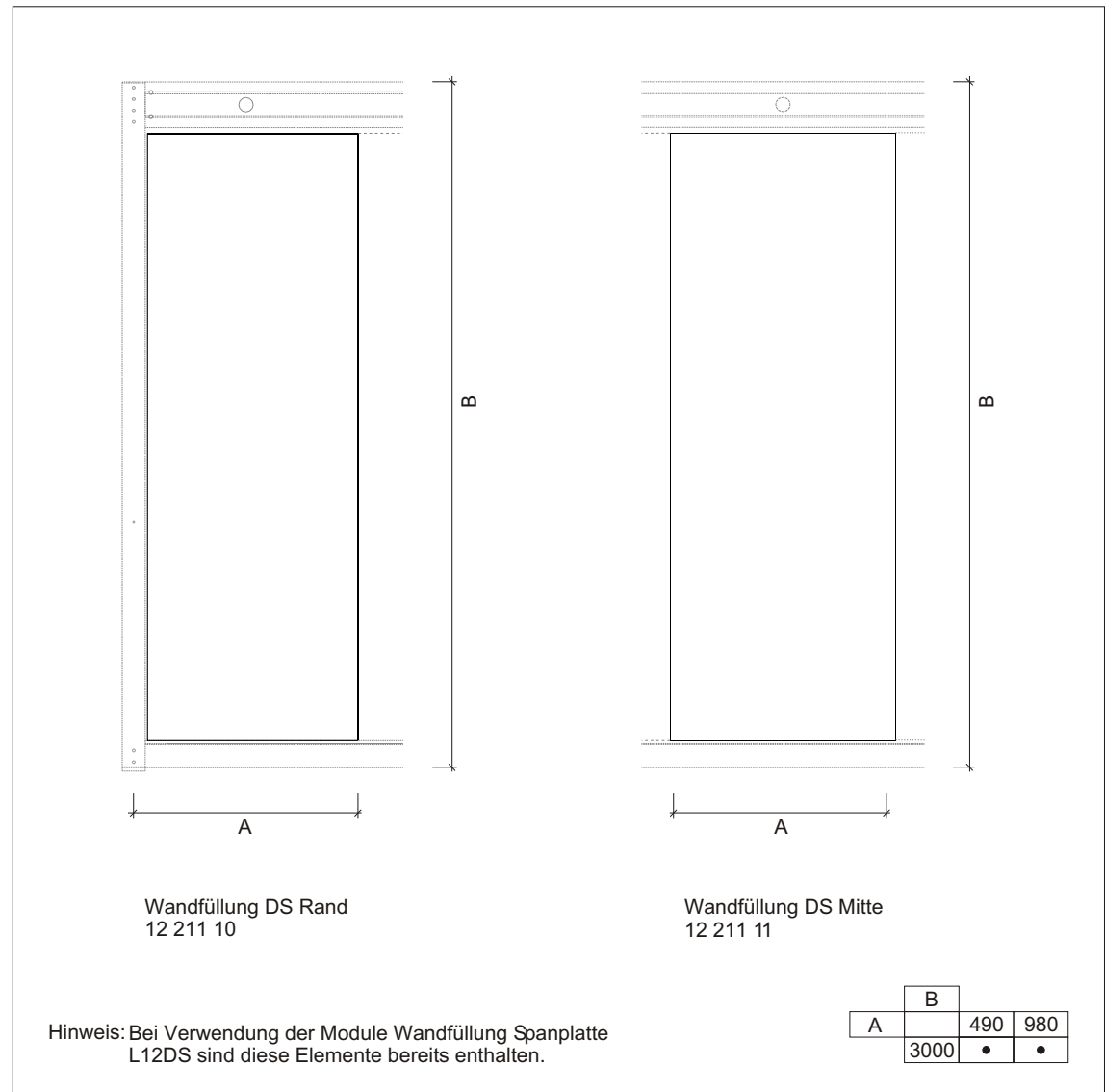


12 211 10
12 211 11

DS

Wandelement DS, Spanplatte, 19mm
inkl. End-T Profil, Verbindungsfeder, Unterlegleisten
Oberfläche weiß/lichtgrau

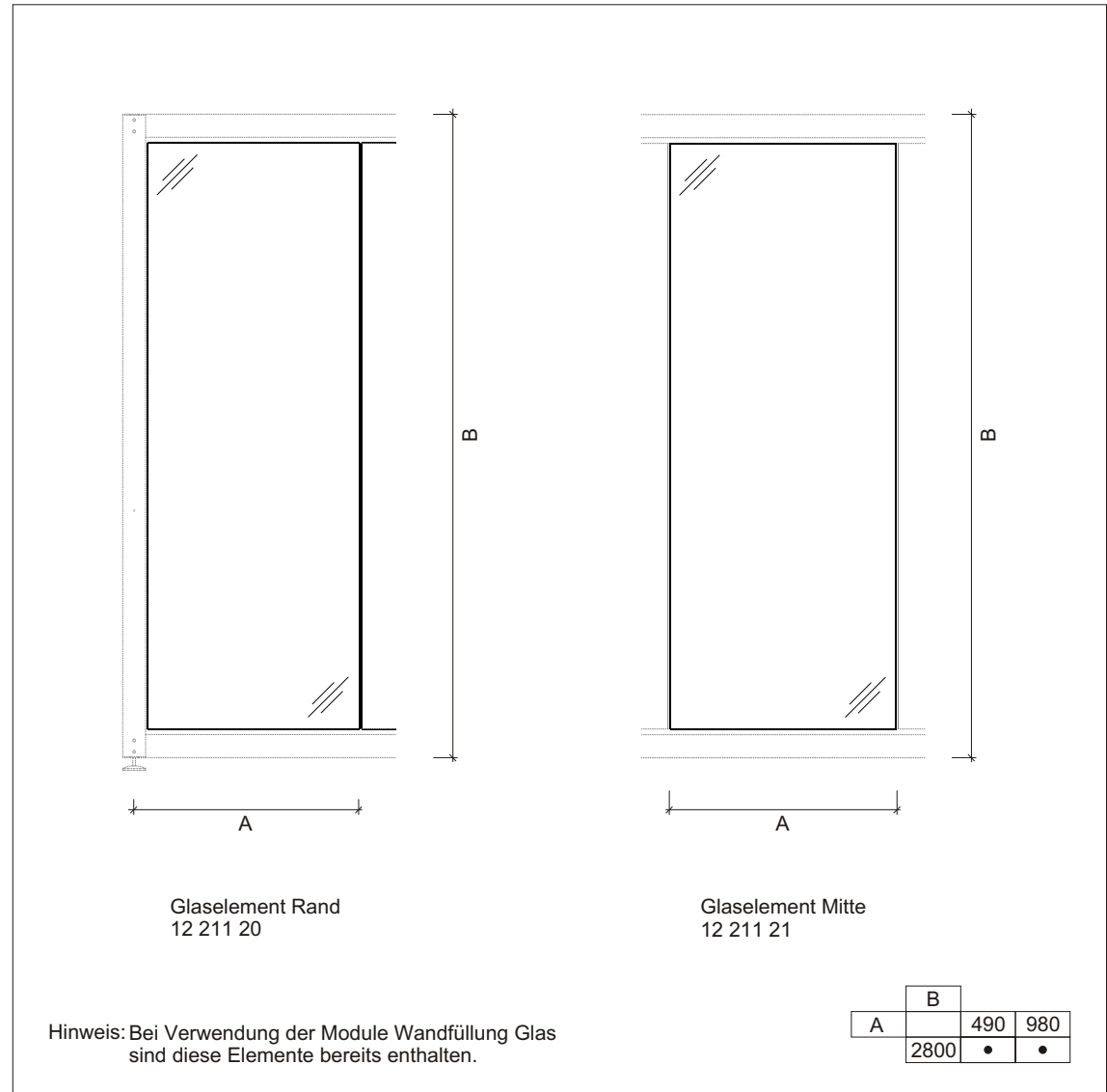
Wall element DD, chipboard, 19mm
incl. terminal T-strip, linking spline, runner strips
surface white or grey



12 211 20
12 211 21

Glaselement Sekurit, 8mm
inkl. Unterlegleisten
farblos

Glass element, safety glass, 8mm
incl. runner strips
colourless

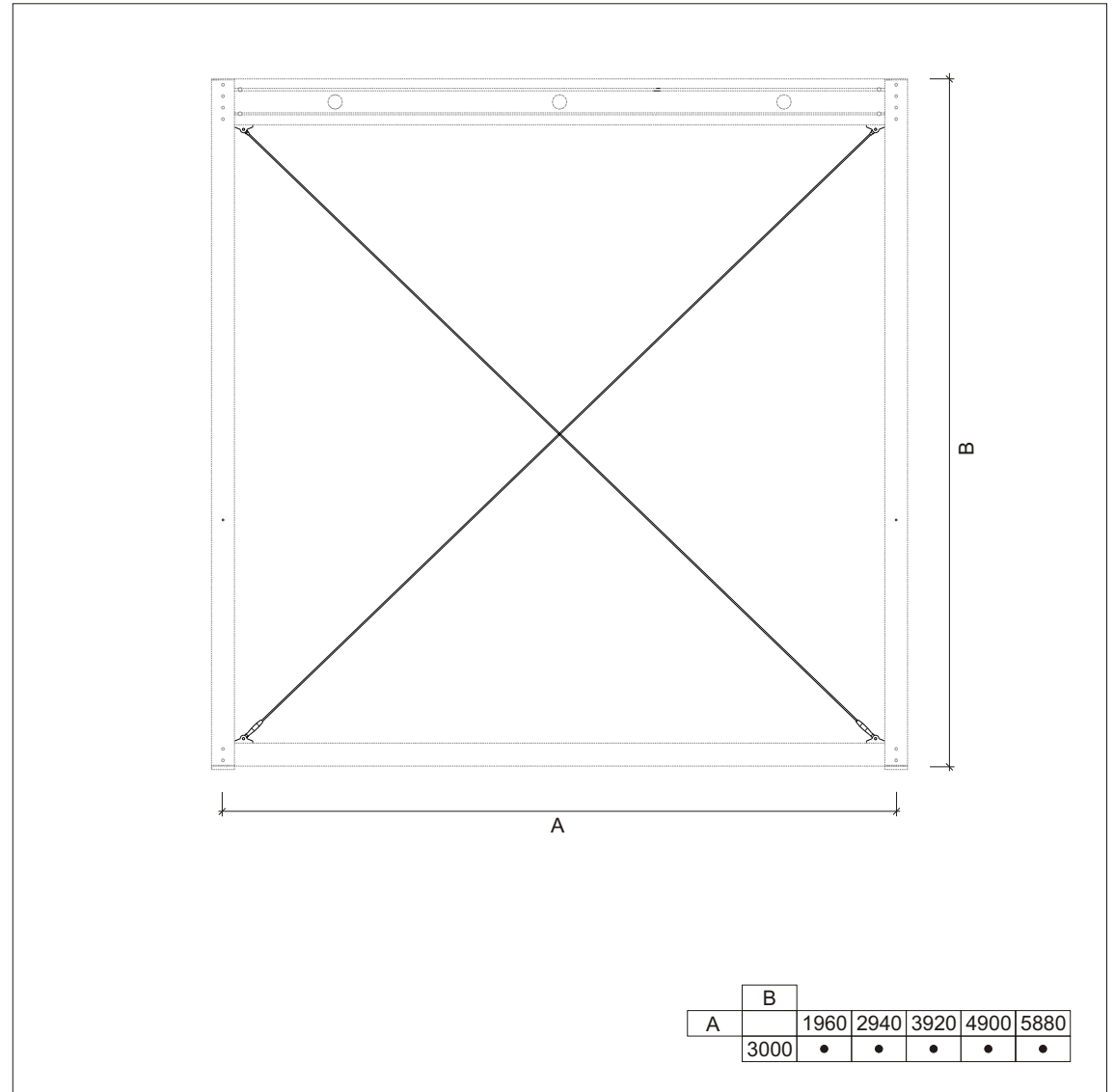


12 211 40

DS

Windverband, inkl. Drahtseile, Anschlüsse für
 Drahtseil, Verbindungsmittel
 Drahtseil, 6mm, Edelstahl

Cross bracing, incl. wire ropes, wire rope sockets
 connecting parts
 wire rope, 6mm, stainless steel

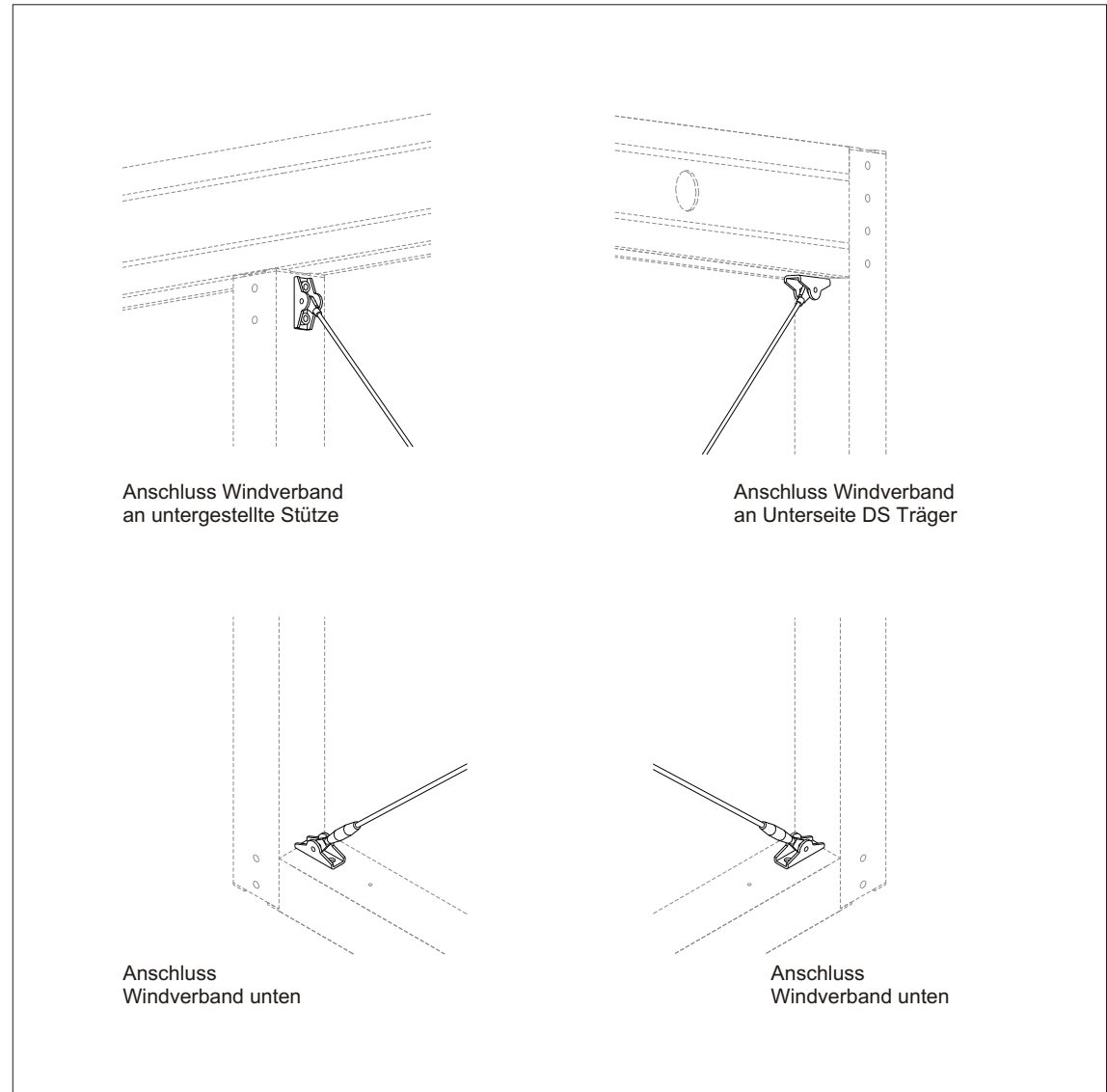


Information

DS

Montagemöglichkeiten Windverband,
Verbindungsmitel sind für alle Möglichkeiten
enthalten

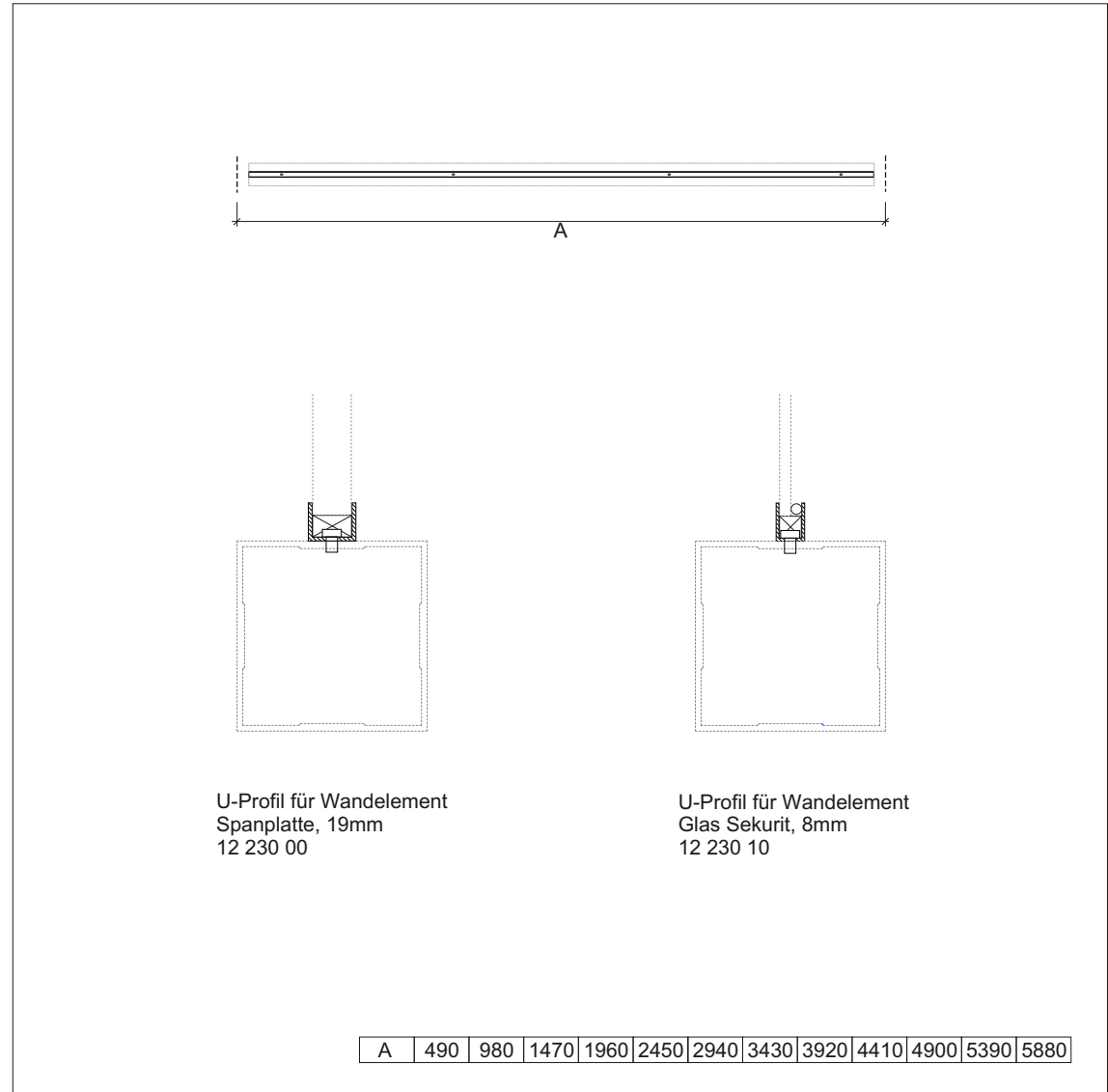
Installation possibilities of cross bracing,
connecting parts for all possibilities are included



12 230 00
12 230 10

U-Profil für Wandelement Spanplatte, 19mm
U-Profil für Wandelement Glas Sekurit, 8mm
inkl. Verbindungsmittel
Leichtmetall natur eloxiert

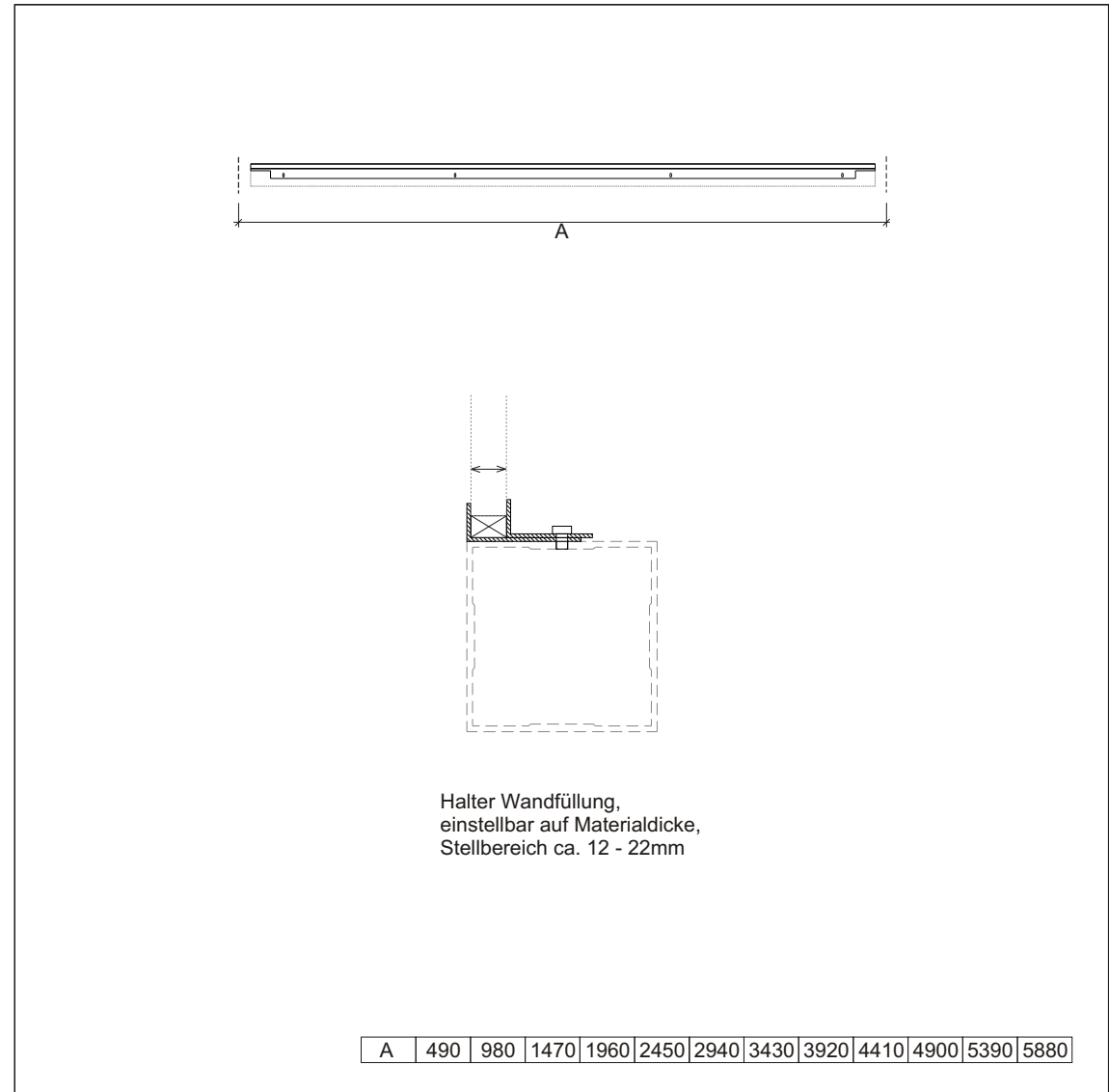
U-profile for wall element chipboard, 19mm
U-profile for wall element safety glass, 8mm
incl. connecting parts
aluminium natural anodized



12 230 20

Profile für Montage Wandelemente an Außenkante
 Träger, einstellbar auf Materialdicke,
 inkl. Verbindungsmittel
 Leichtmetall natur eloxiert

Profiles for installation wall elements on the edge
 of the beam, adjustable to material thickness,
 incl. connecting parts
 aluminium natural anodized

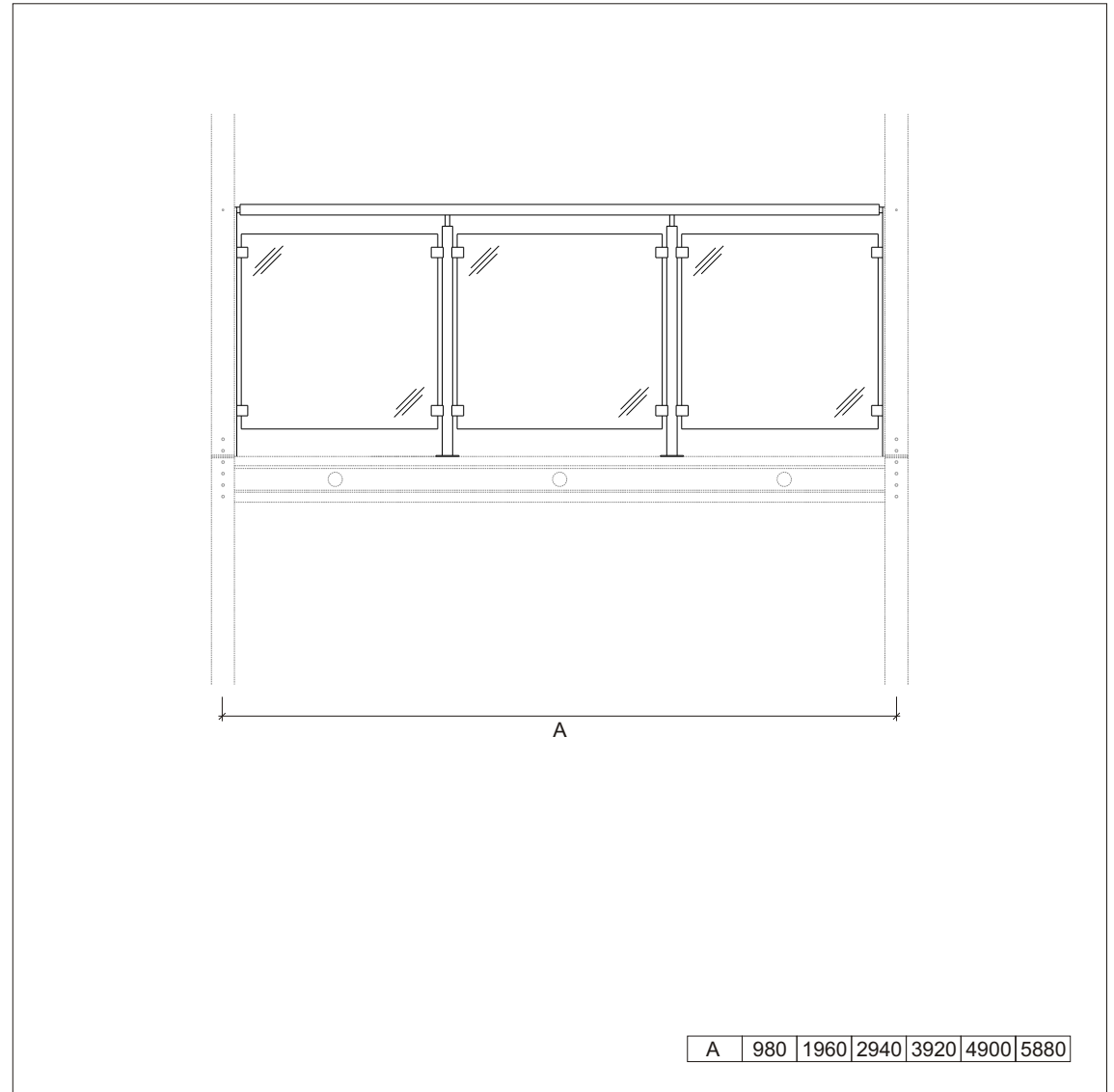


12 300 00

DS

Modul Geländer DS, Füllungen Glas bestehend aus:
Geländerpfosten, Handlauf Buche, Füllungen
Glas VSG, Montageschienen, Verbindungsmittel

Module balustrade DD, fillings glass, existing of:
baluster, handrail beech, fillings safety glass,
installation profiles, connecting material

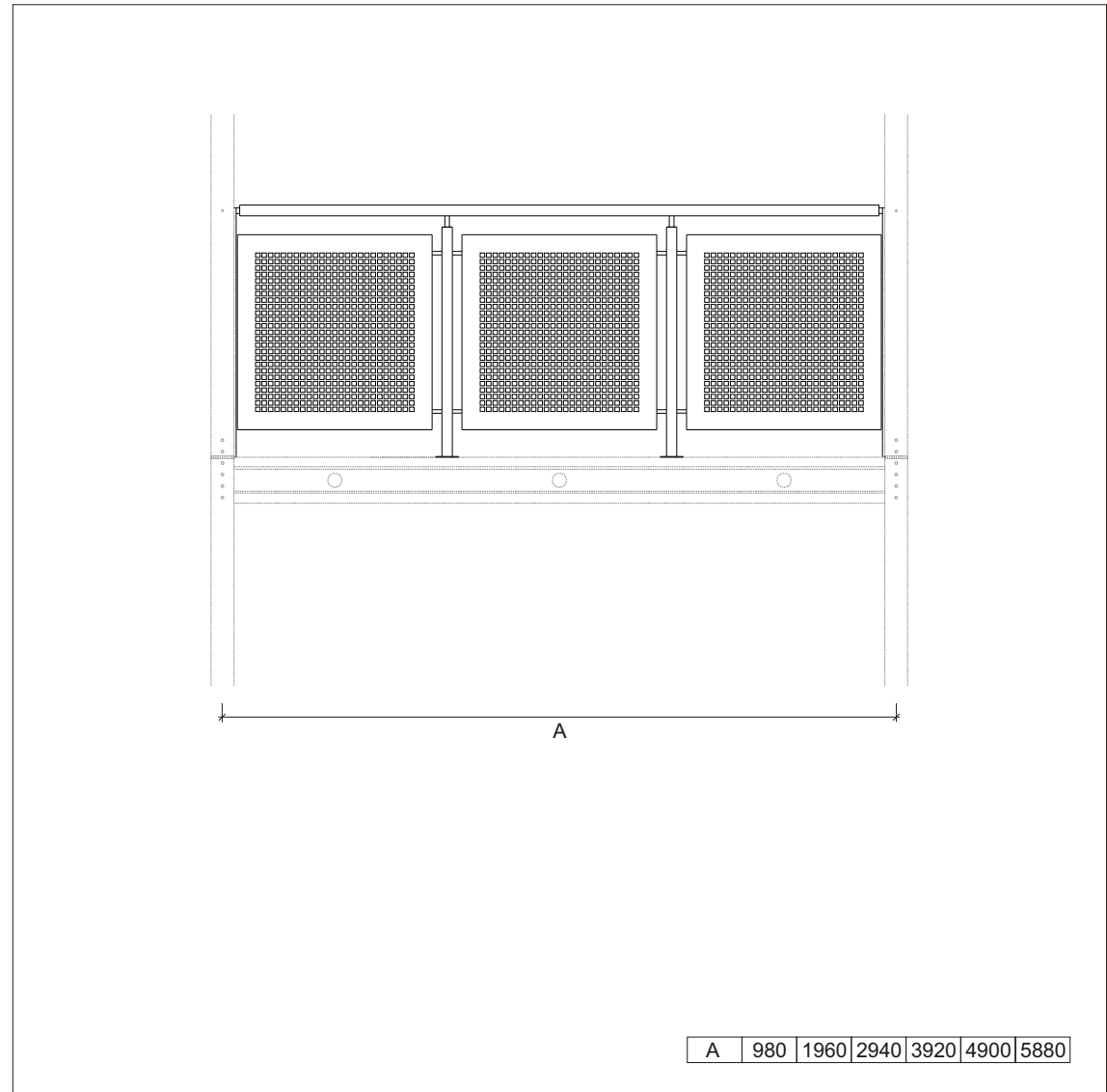


12 300 10

DS

Modul Geländer DS, Füllungen Lochblech
 bestehend aus: Geländerpfosten, Handlauf Buche,
 Füllungen Lochblech Leichtmetall, Montageschiene,
 Verbindungsmittel

Module balustrade DD, fillings perforated aluminium,
 existing of: baluster, handrail beech, fillings perforated
 aluminium, installation profiles, connecting material

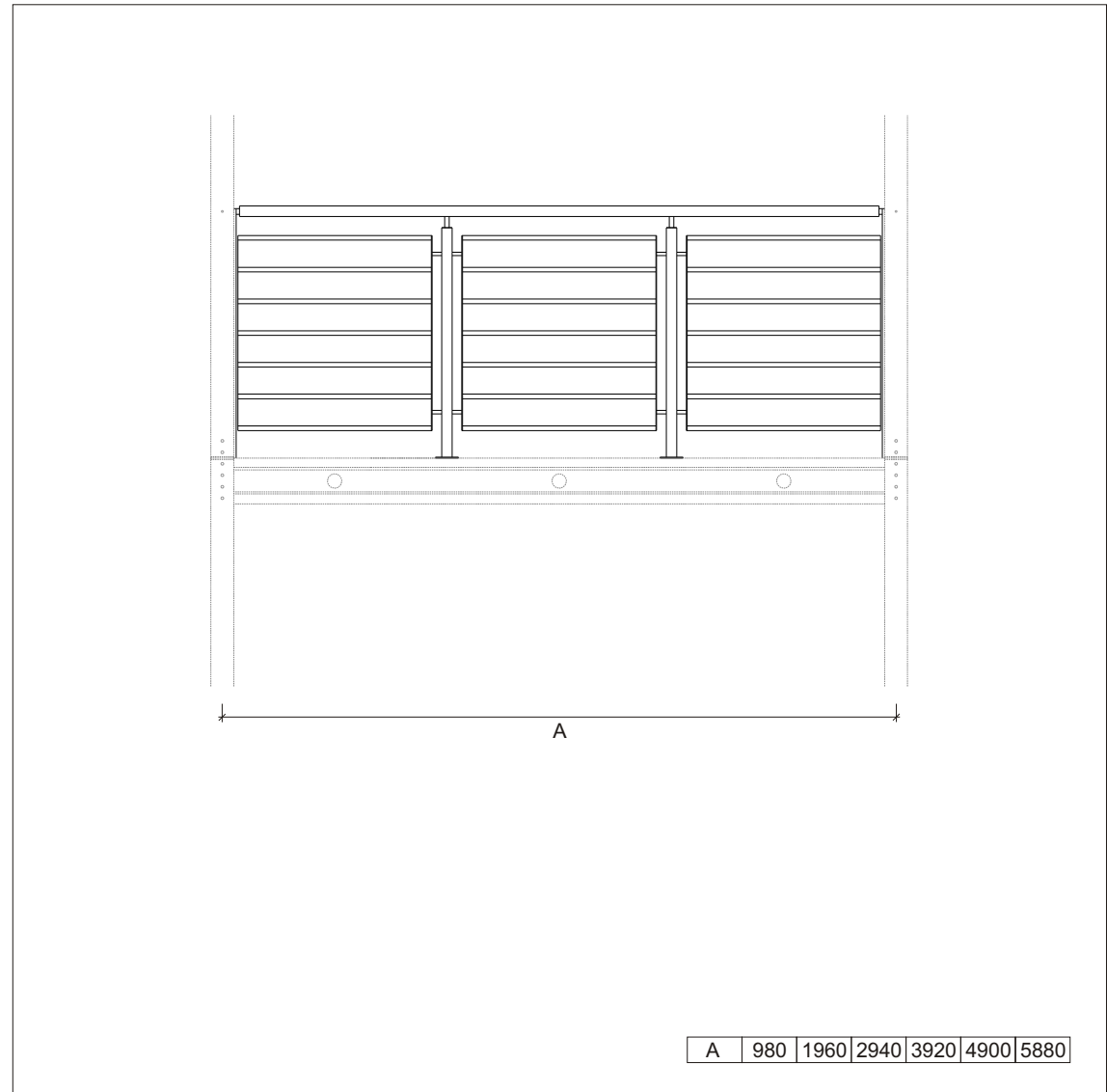


12 300 20

DS

Modul Geländer DS, Füllungen Rellingstäbe
 bestehend aus: Geländerpfosten, Handlauf Buche,
 Füllungen Rahmen Rellingstäbe, Montageschienen,
 Verbindungsmittel

Module balustrade DD, fillings rail,
 existing of: balusters, handrail beech, fillings frame
 with rail, installation profiles, connecting material

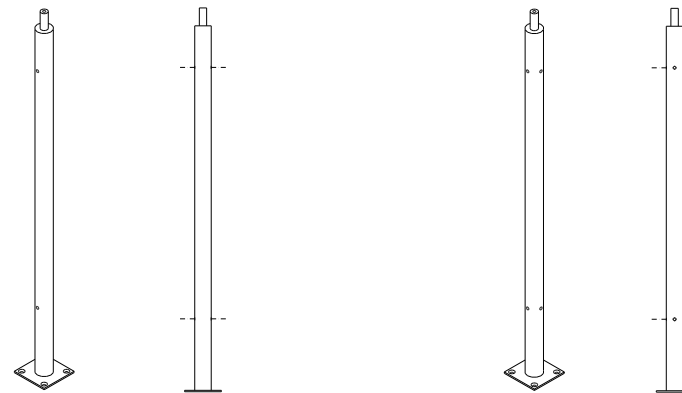


12 310 00
12 310 01

DS

Geländerpfosten, inkl. Verbindungsmittel
Stahl pulverbeschichtet, RAL 9006

Baluster, incl. connecting material
steel varnished, RAL 9006



Geländerpfosten für
Anschluss Füllungen 180°
12 310 00

Geländerpfosten für
Anschluss Füllungen 90°
12 310 01

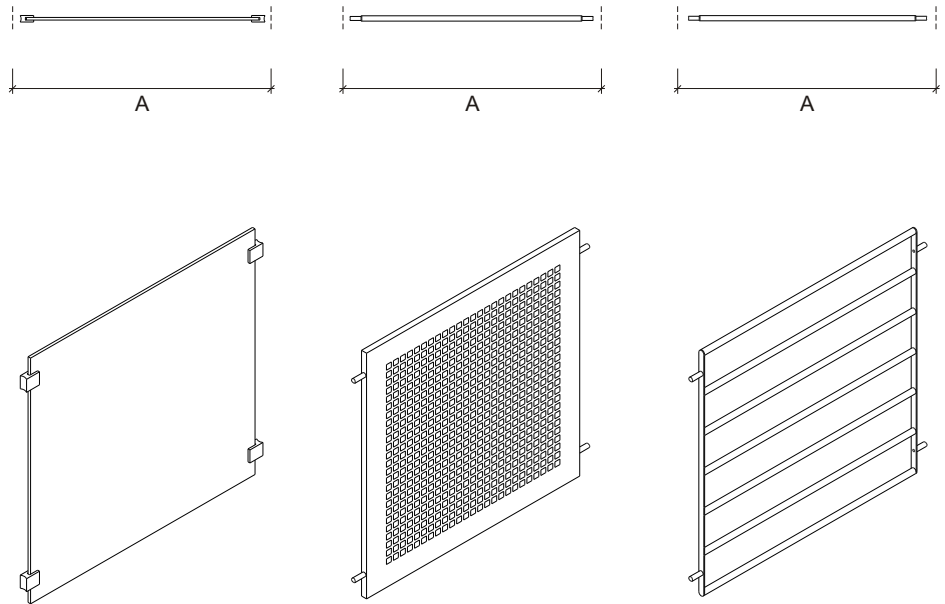
Hinweis: Bei Verwendung der Module Geländer
sind diese Elemente bereits enthalten.

12 320 00
12 320 10
13 320 20

DS

Füllungen Geländer, inkl. Verbindungsmittel:
Glas VSG, 10mm, farblos
Lochblech, Leichtmetall, natur eloxiert,
Rahmen Relingstäbe, Stahl, pulverbeschichtet

Filling balustrade, incl. connecting material
glass VSG, 10mm, colourless,
filling perforated, aluminium natural anodized
frame with rail, steel varnished



Füllung Glas:	Füllung Lochblech:	Füllung Relingstäbe:
12 320 00 0980 Rand	12 320 10 0980 Rand	12 320 20 0980 Rand
12 320 01 0980 Mitte	12 320 11 0980 Mitte	12 320 21 0980 Mitte
12 320 02 0980 zw. 2 Stützen	12 320 12 0980 zw. 2 Stützen	12 320 22 0980 zw. 2 Stützen

Hinweis: Bei Verwendung der Module Geländer sind diese Elemente bereits enthalten.

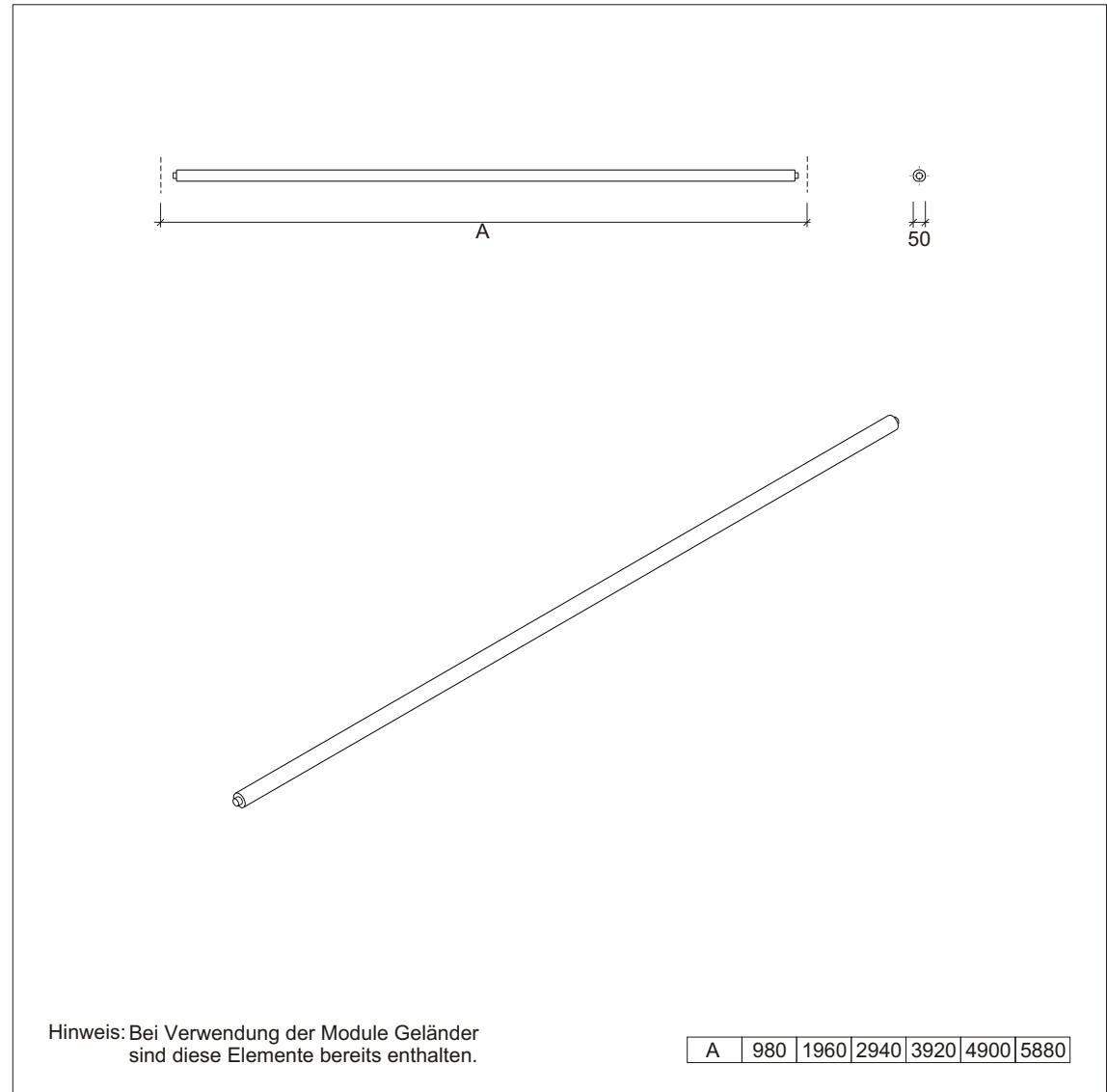
A	980
---	-----

12 330 00

DS

Handlauf Geländer
inkl. Verbindungsmittel
Buche, klar lackiert

Handrail balustrade
incl. connecting material
beech, colourless varnished

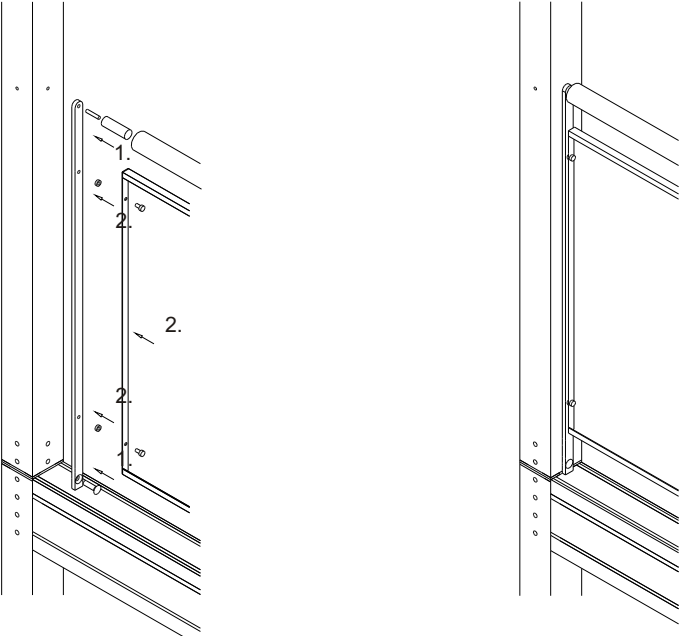


Information

DS

Montage Brüstung an Stütze OG

Installation balustrade on column upper level



Montage Brüstung an Stütze OG

1. Montageschiene Brüstung mit 1 Schraube unten und Bolzen für Handlauf oben an Stütze OG montieren
2. Füllung Brüstung und Handlauf an Montageschiene Brüstung befestigen

Installation balustrade on column upper level

1. Mount installation profile for balustrade with 1 screw below and bolt for handrail above on the column upper level
2. Install filling balustrade and handrail on the installation profile for balustrade

Information

DS

Montage Geländerpfosten auf Träger DS

Installation baluster on beam DD

Montage Geländerpfosten auf Träger DS

1. Nutensteine in Nuten Träger DS einsetzen. Geländerpfosten mit Träger verschrauben
2. Handlauf auf Geländerpfosten stecken und verschrauben
3. Füllungen Brüstung am Geländerpfosten montieren

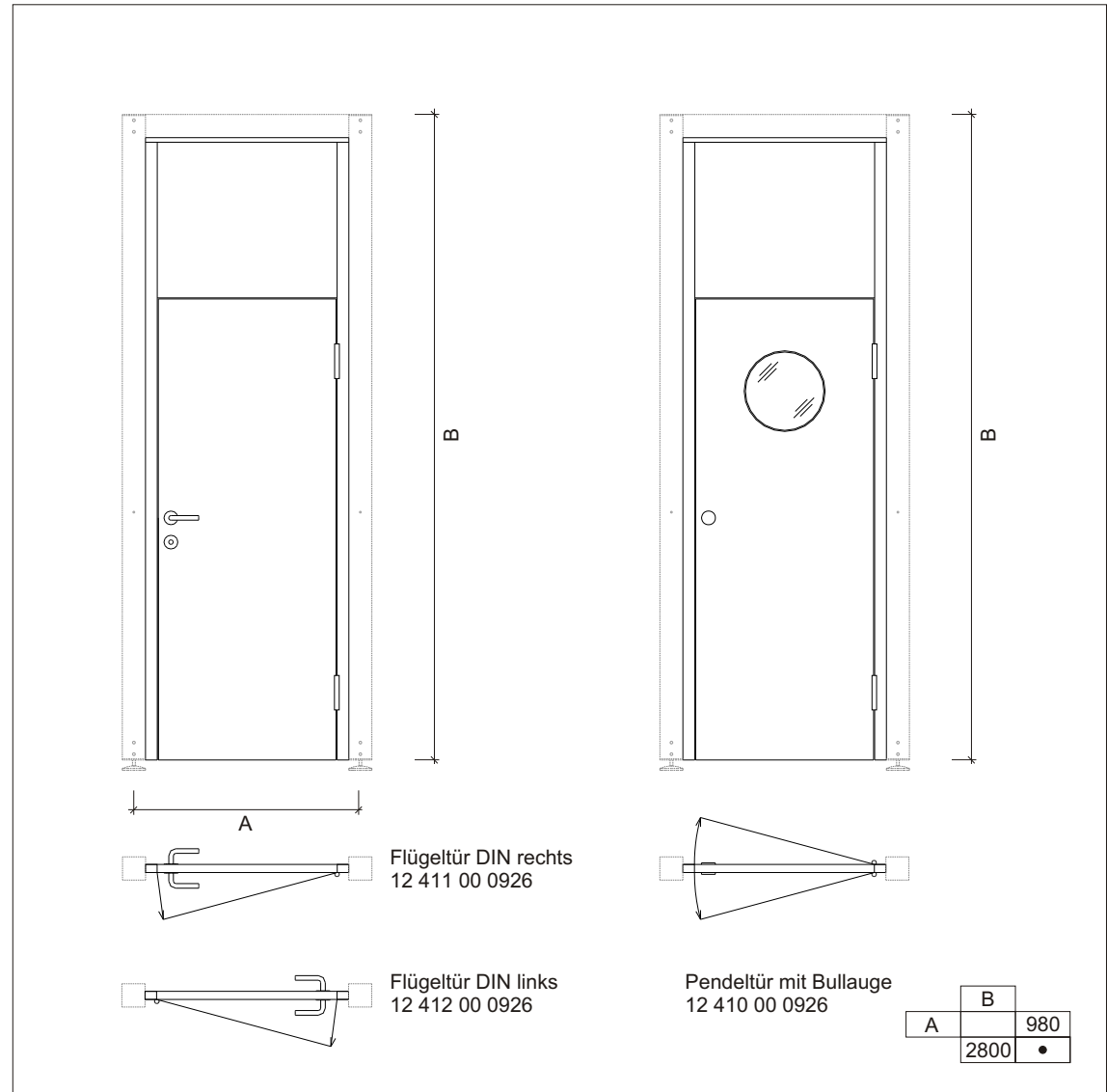
Installation baluster on beam DD

1. Insert T-slot nuts in gaps of beam DD. Fix baluster on the beam DD with screws
2. Stick handrail on baluster and fix it with screws
3. Mount filling balustrade on the baluster

12 410 00 0926
 12 411 00 0926
 12 412 00 0926

Pendeltür mit Bullauge
 Flügeltür DIN rechts / DIN links
 inkl. Verbindungsmittel
 Oberfläche weiß / lichtgrau

Swing door with bulls eye window
 Leaved door DIN right / DIN left
 incl. connecting material
 surface white or grey

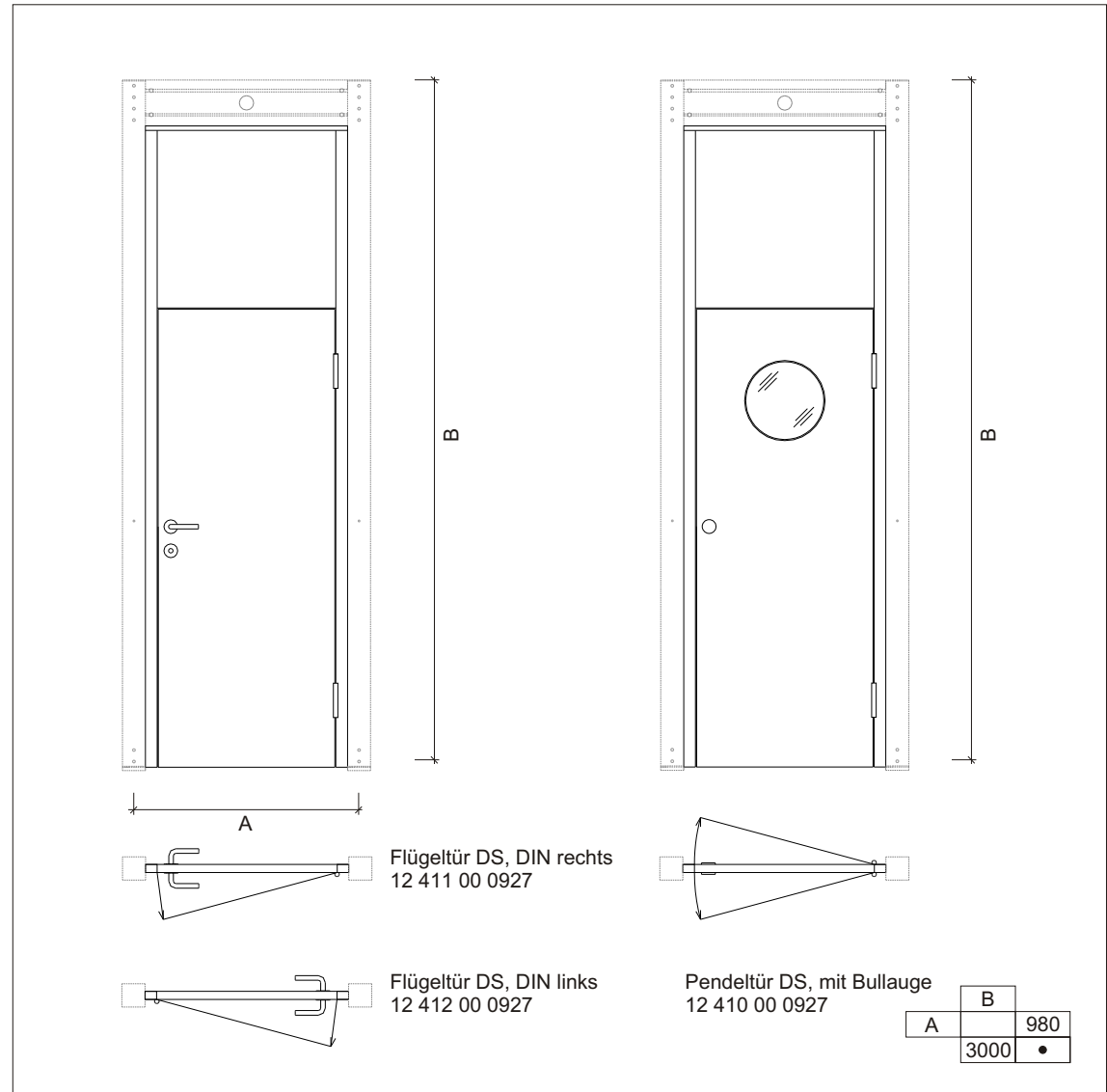


12 410 00 0927
 12 411 00 0927
 12 412 00 0927

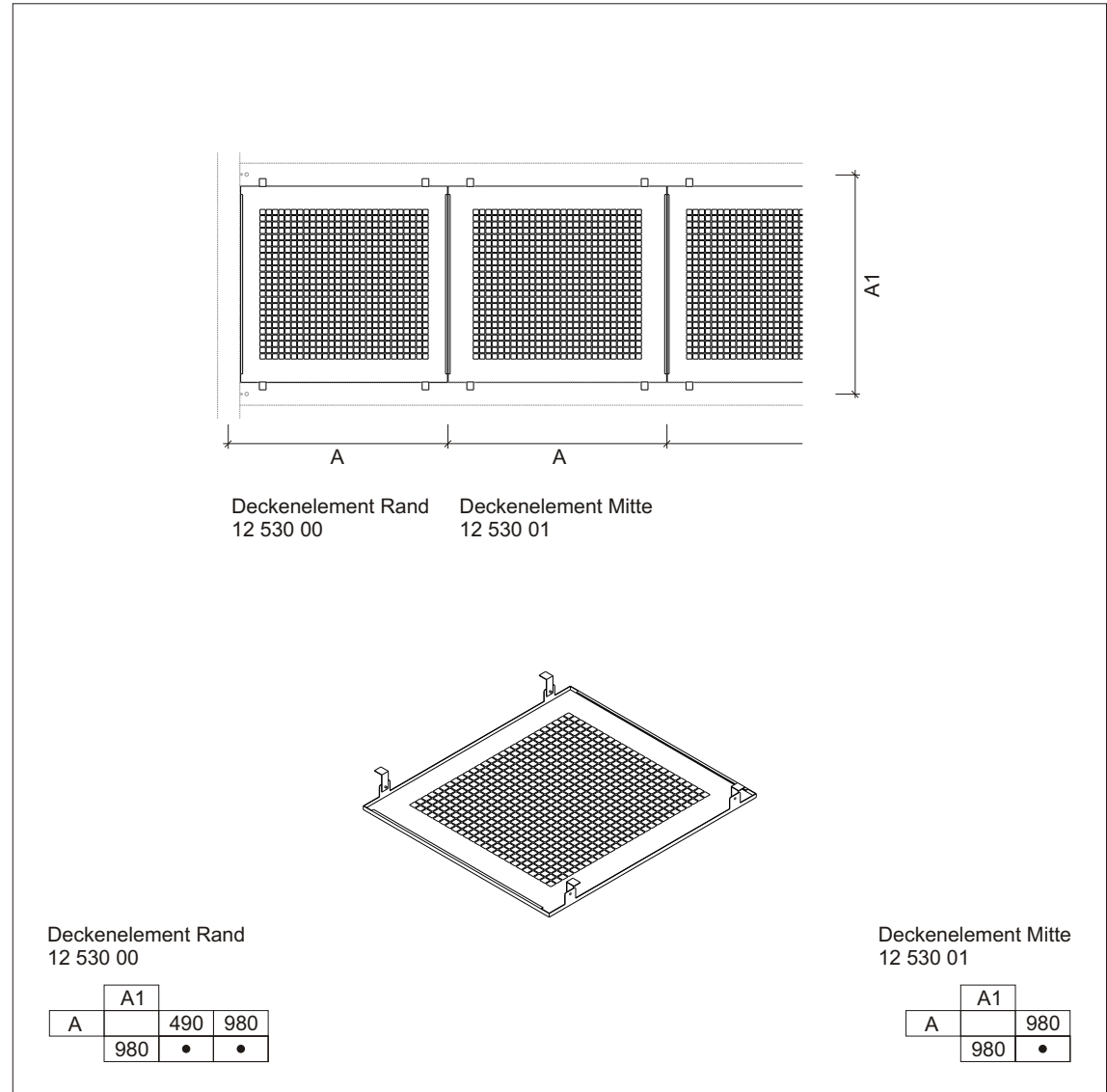
DS

Pendeltür DS, mit Bullauge
 Flügeltür DS, DIN rechts / DIN links
 inkl. Verbindungsmittel
 Oberfläche weiß / lichtgrau

Swing door DD, with bulls eye window
 Leaved door DD, DIN right / DIN left
 incl. connecting material
 surface white or grey



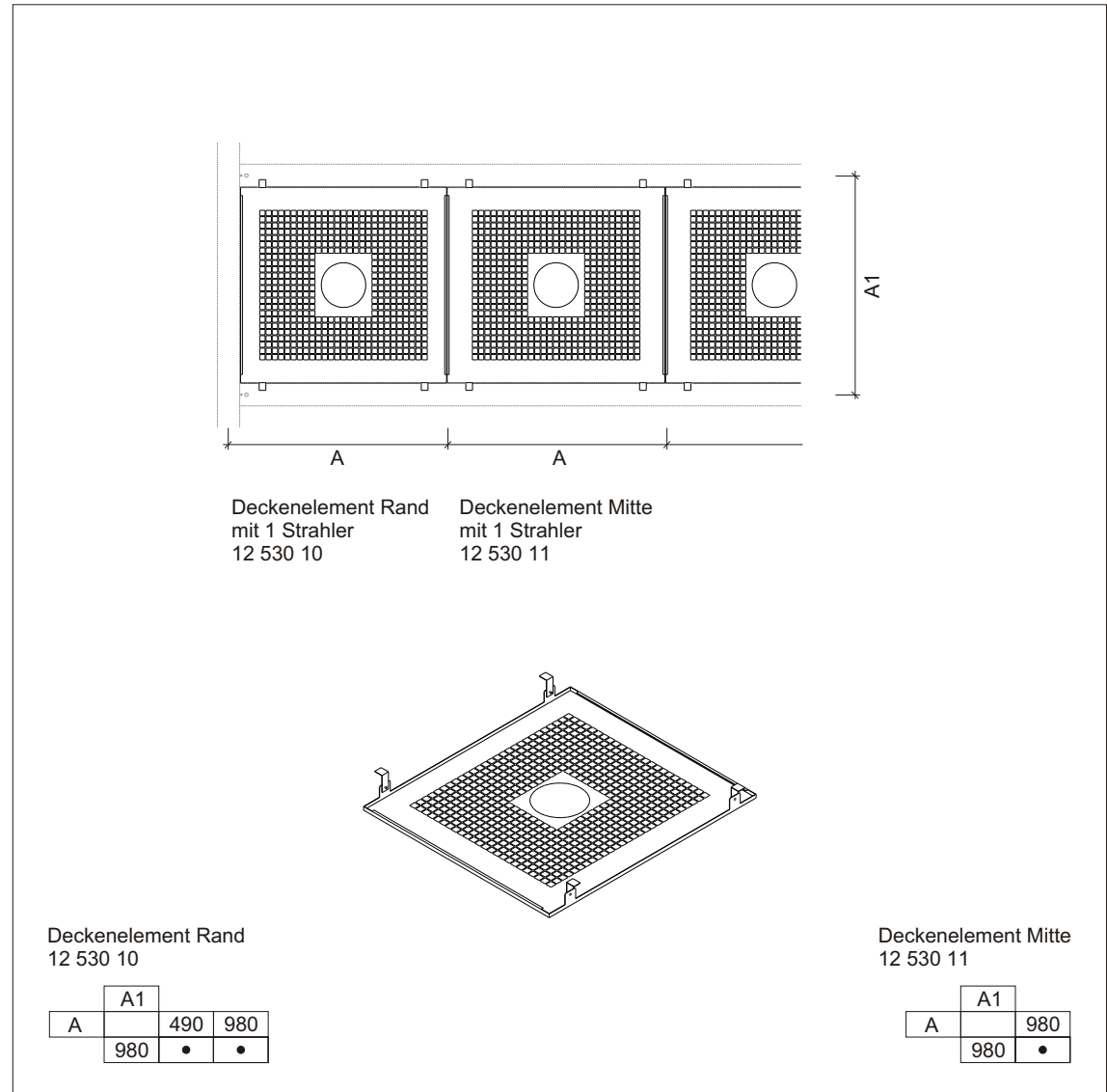
12 530 00
12 530 01



Deckenelement Rand / Mitte, gelocht
inkl. Abhängung
Leichtmetall natur eloxiert

Ceiling element edge / center, perforated
incl. Suspension
aluminium natural anodized

12 530 10
12 530 11



Deckenelement Rand / Mitte, gelocht
mit 1 Einbaustrahler, 52W, inkl. Abhängung
Leichtmetall natur eloxiert

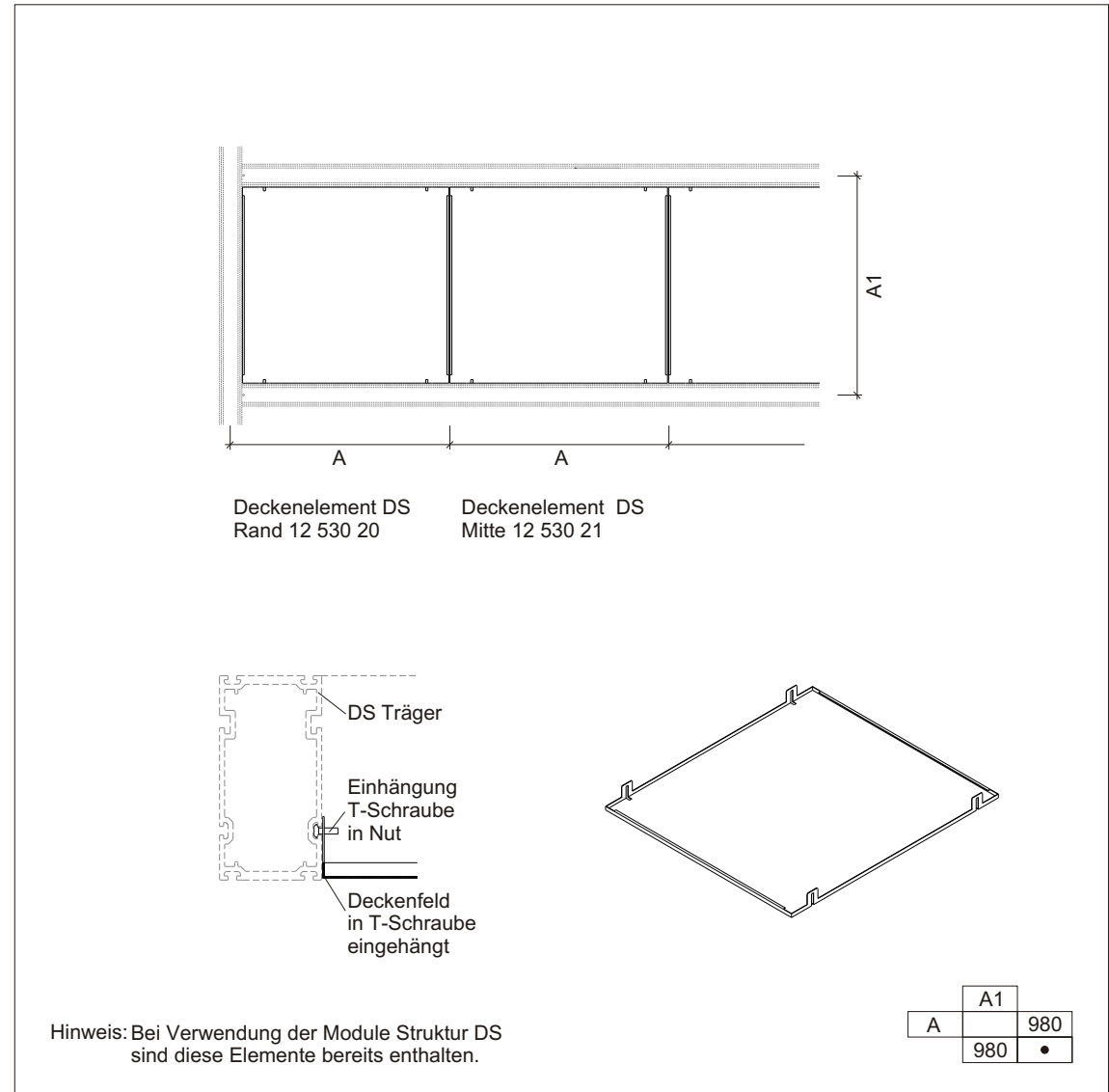
Ceiling element edge / center, perforated
with 1 spotlight, 52W, incl. suspension
aluminium natural anodized

12 530 20
12 530 21

DS

Deckenelement DS Rand / Mitte
inkl. Abhängung
Leichtmetall natur eloxiert

Ceiling element DD edge / center
incl. suspension
aluminium natural anodized

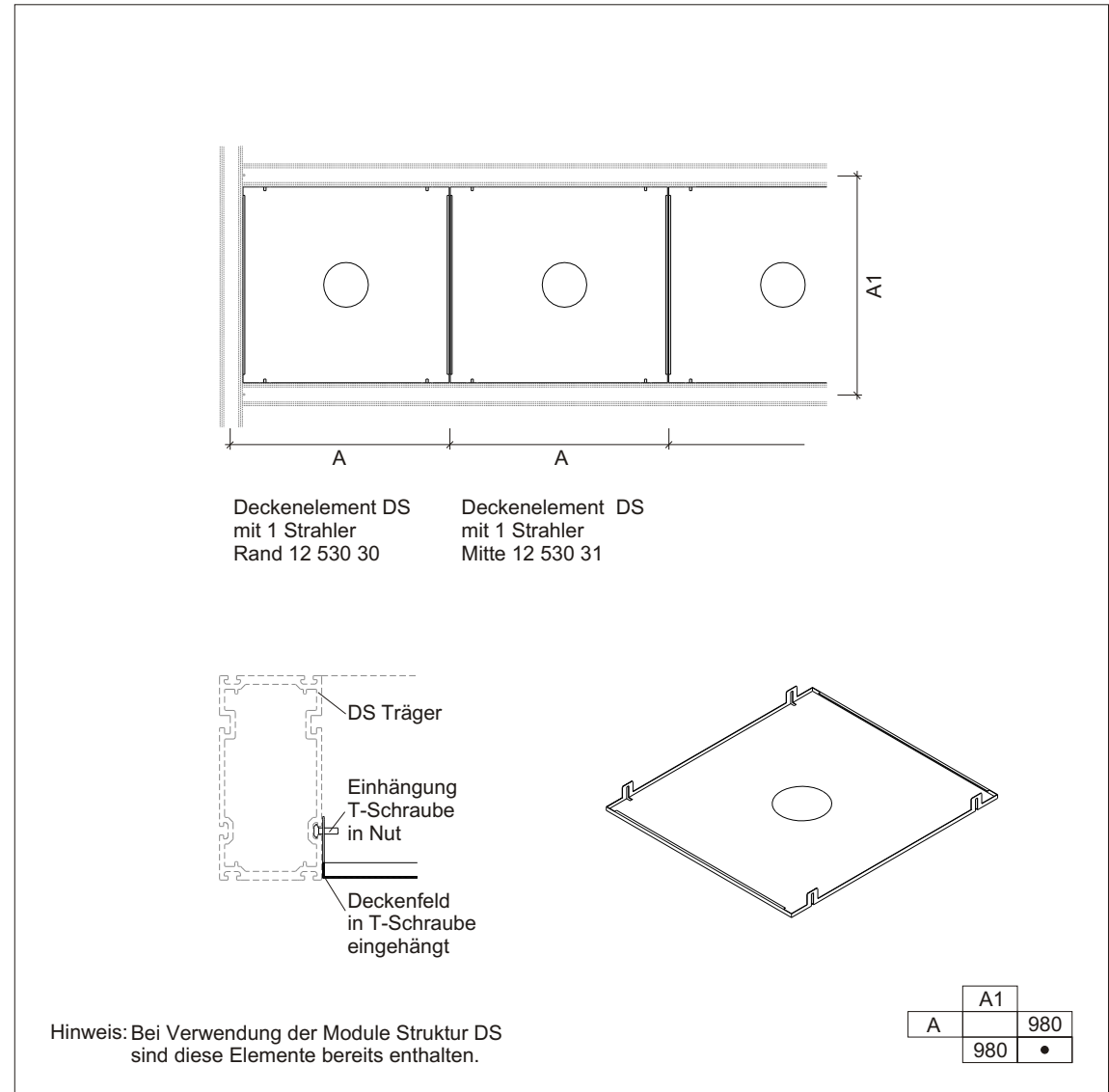


12 530 30
12 530 31

DS

Deckenelement DS Rand / Mitte
mit 1 Einbaustrahler, 52W, inkl. Abhängung
Leichtmetall natur eloxiert

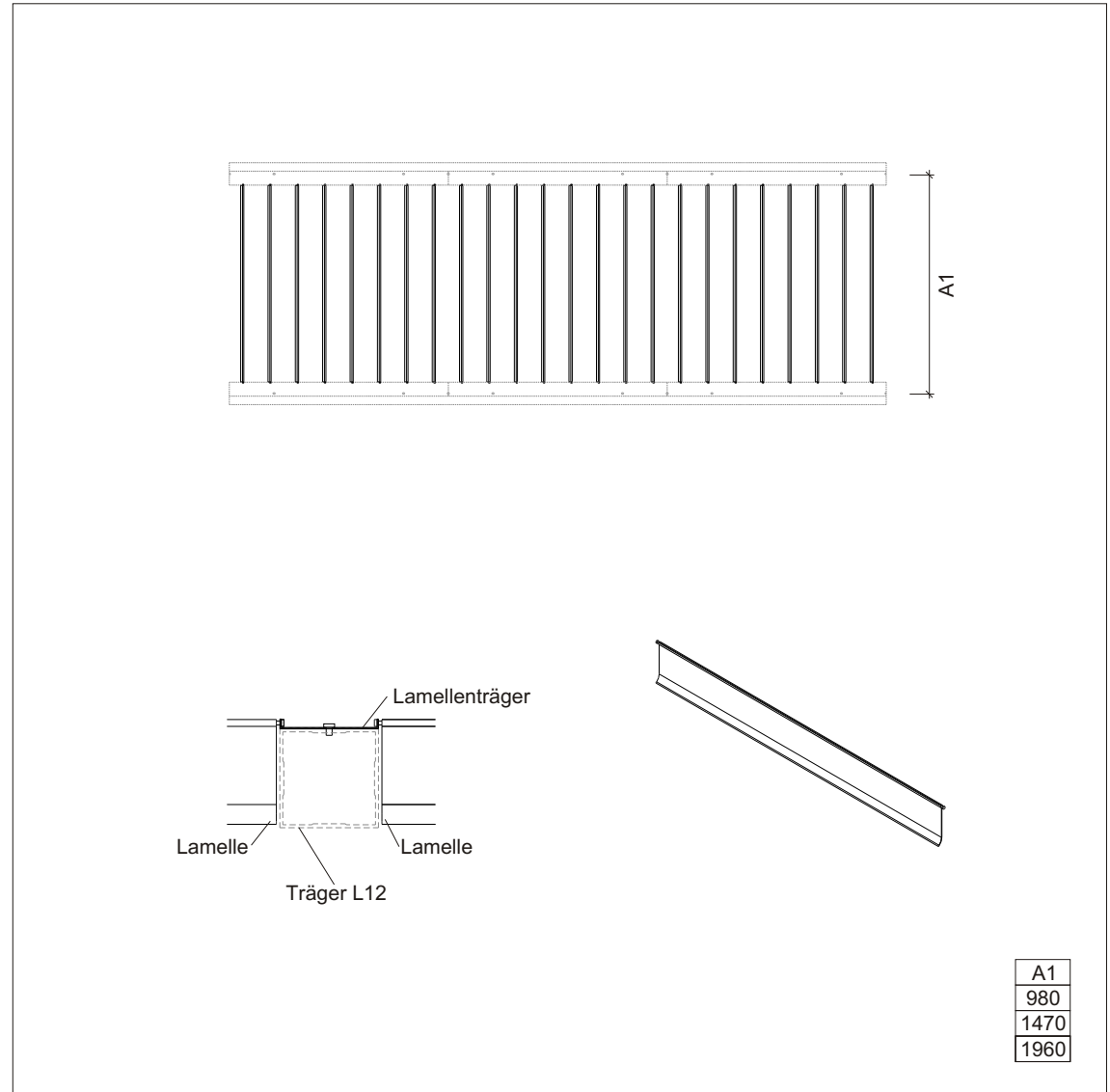
Ceiling element DD edge / center
with 1 spotlight, 52W, incl. suspension
aluminium natural anodized



12 550 00

Lamelle, für Montage in Lamellenträger
inkl. Abhängung
Leichtmetall natur eloxiert

Slat element, for installation in slat support
incl. Suspension
aluminium natural anodized

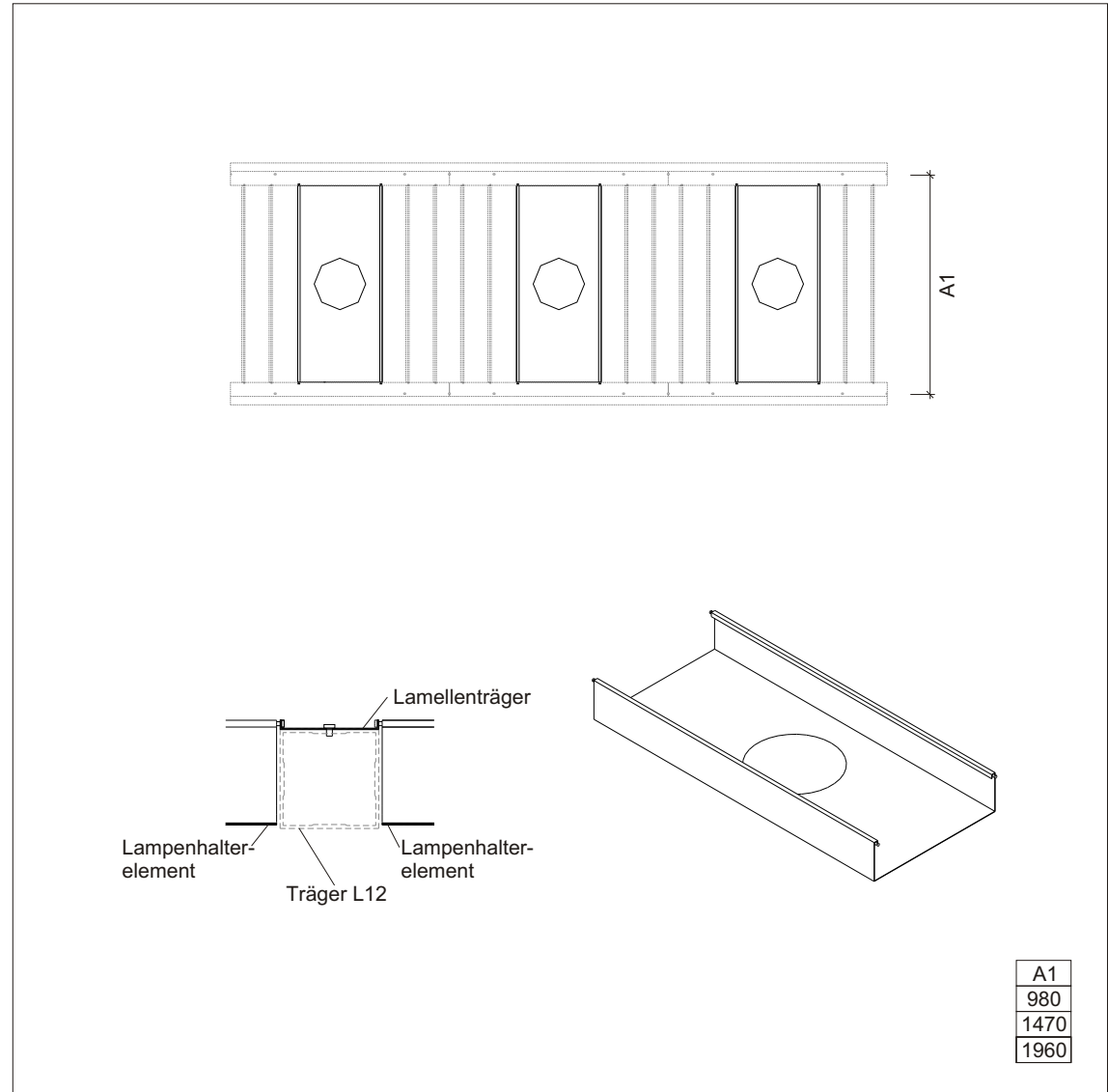


A1
980
1470
1960

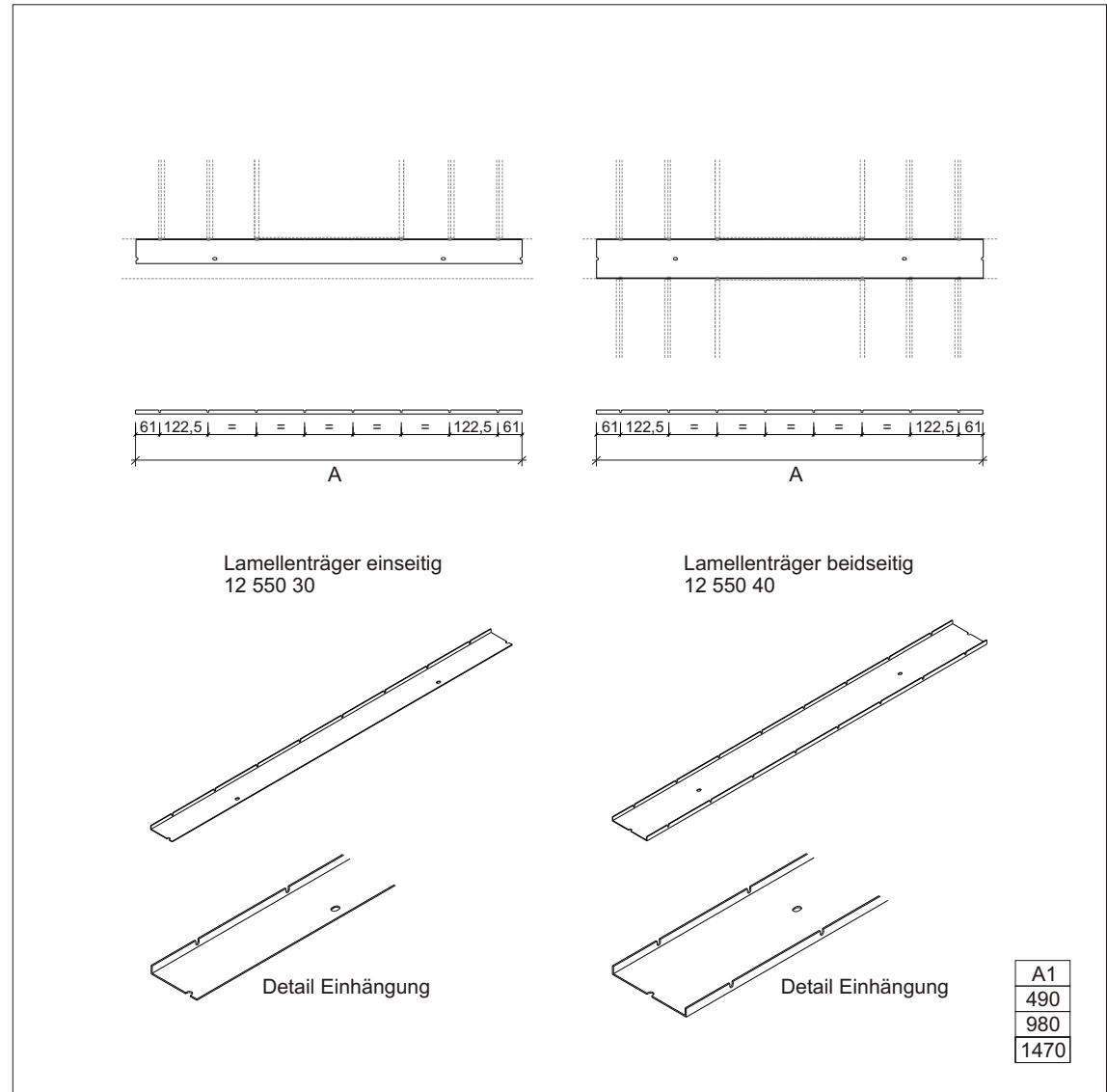
12 550 10

Lampenhalterelement, für Montage in Lamellenträger
mit 1 Einbaustrahler, 52W, inkl. Abhängung
Leichtmetall natur eloxiert

Lamp holder, for installation in slat support
with 1 spotlight, 52W, incl. suspension
aluminium natural anodized



12 550 30
12 550 40



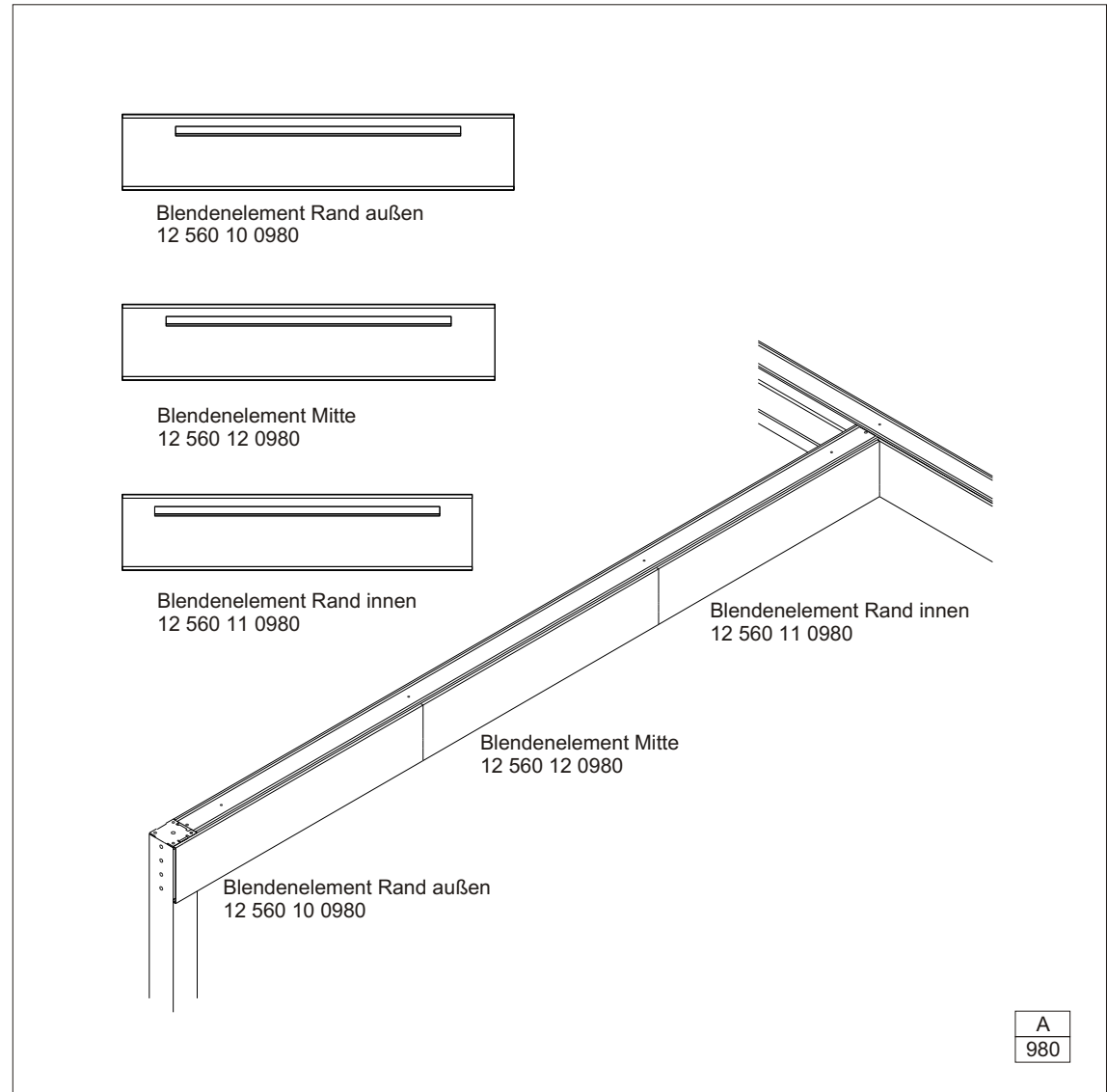
Lamellenträger einseitig / beidseitig
inkl. Verbindungsmittel
Leichtmetall natur eloxiert

Slat support one sided / two sided
incl. connecting material
aluminium natural anodized

12 560 10
12 560 11
12 560 12

Blendenelement für Träger DS außen
Leichtmetall natur eloxiert

Baffle element for beam DD on the outside
aluminium natural anodized

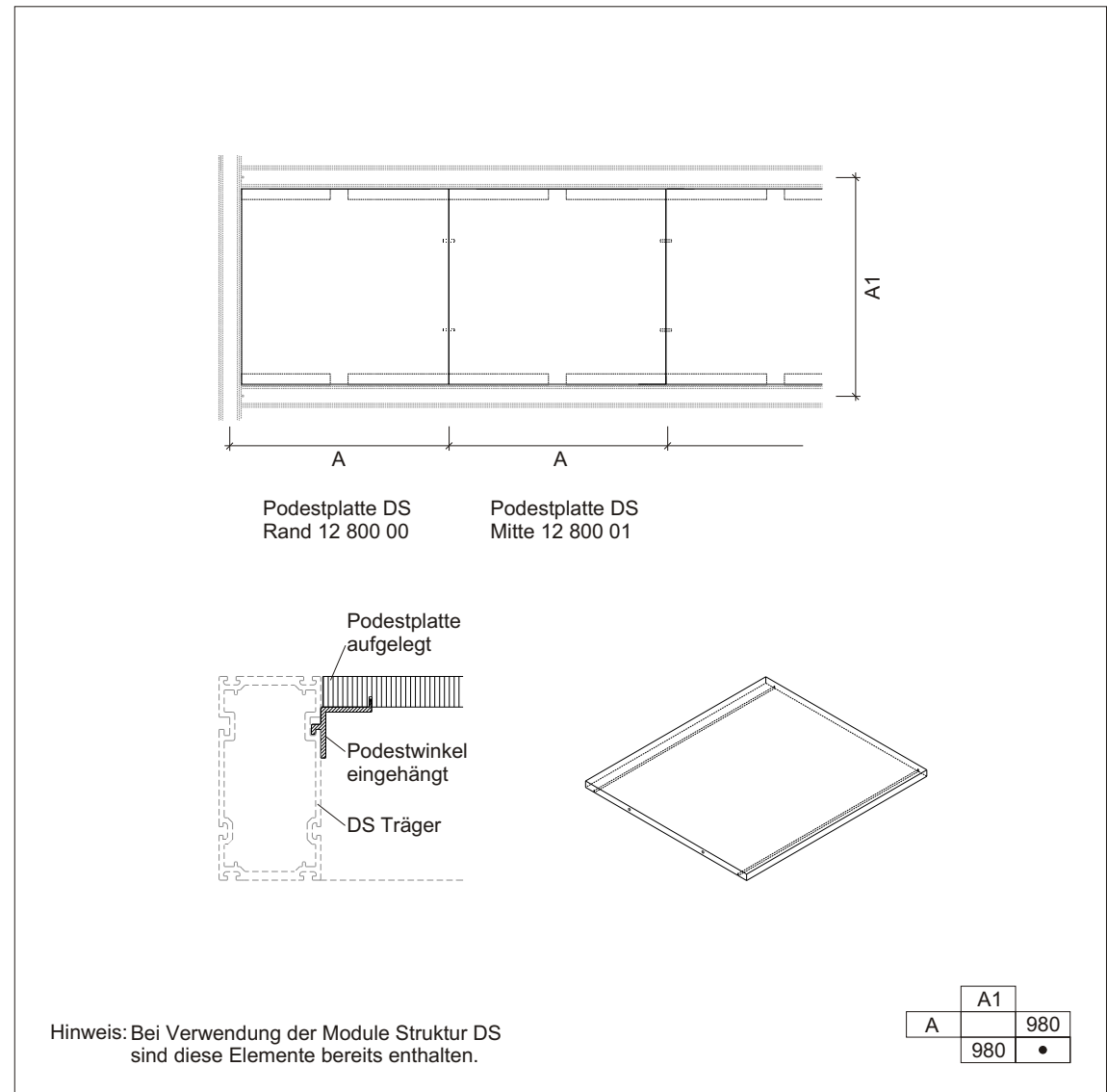


12 800 00
12 800 01

DS

Podestplatte DS, Rand / Mitte
inkl. Podestwinkel und Verbindungsmittel
Buche Multiplex, 30mm, unbehandelt

Platform panel DD edge / center
incl. platform bracket and connecting material
beech multi-ply, 30mm, rough

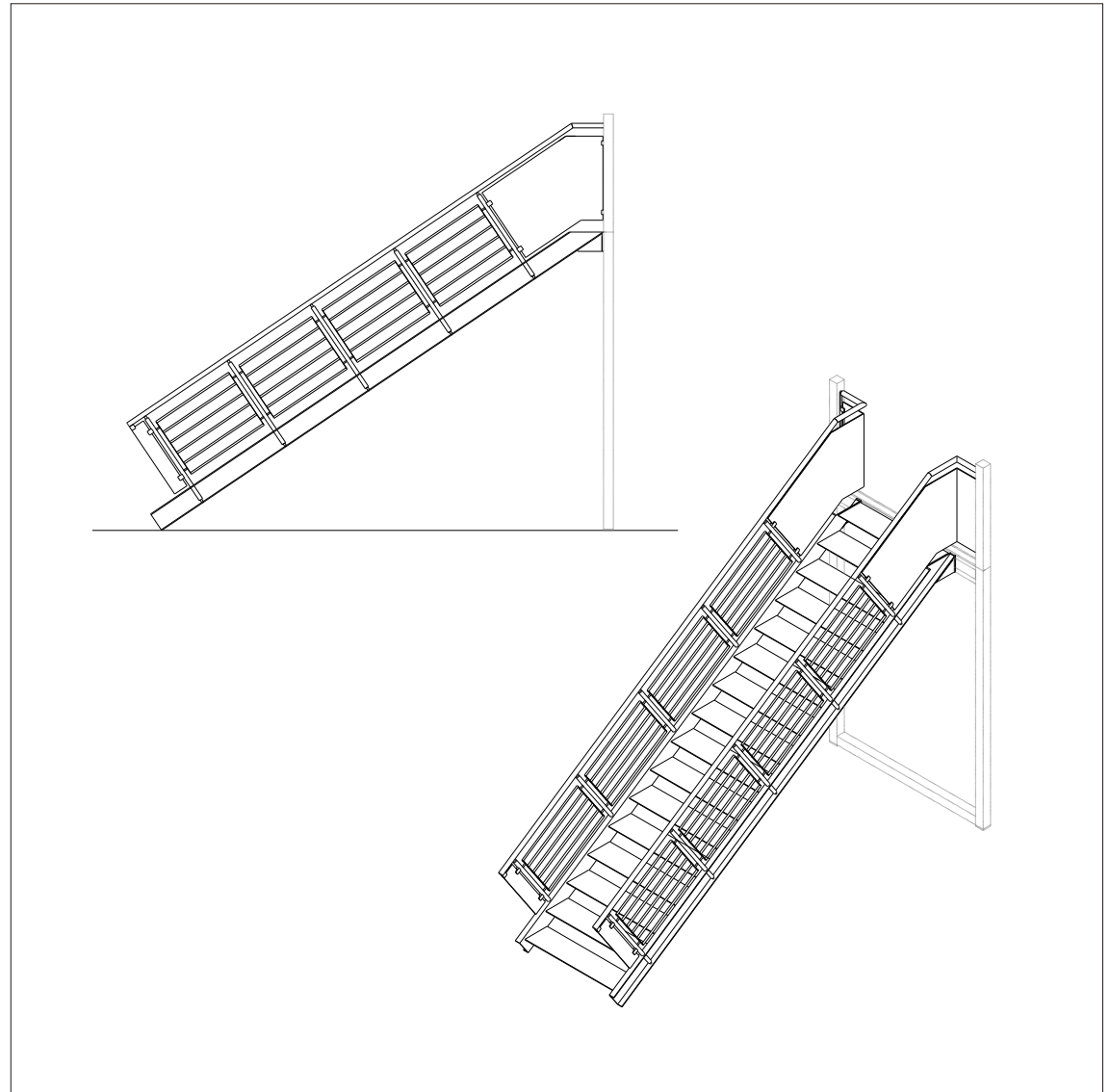


12 900 00

DS

Treppe einläufig
Füllungen Rahmen Relingstäbe, Handlauf Buche
Trittstufen, Wangen Leichtmetall natur eloxiert

Staircase
fillings frame with rail, handrail beech
steps, stair profile aluminium natural anodized



12 900 10

DS

Treppe einläufig
Füllungen Glas, Handlauf Buche
Trittstufen, Wangen Leichtmetall natur eloxiert

Staircase
fillings glass, handrail beech
steps, stair profile aluminium natural anodized

