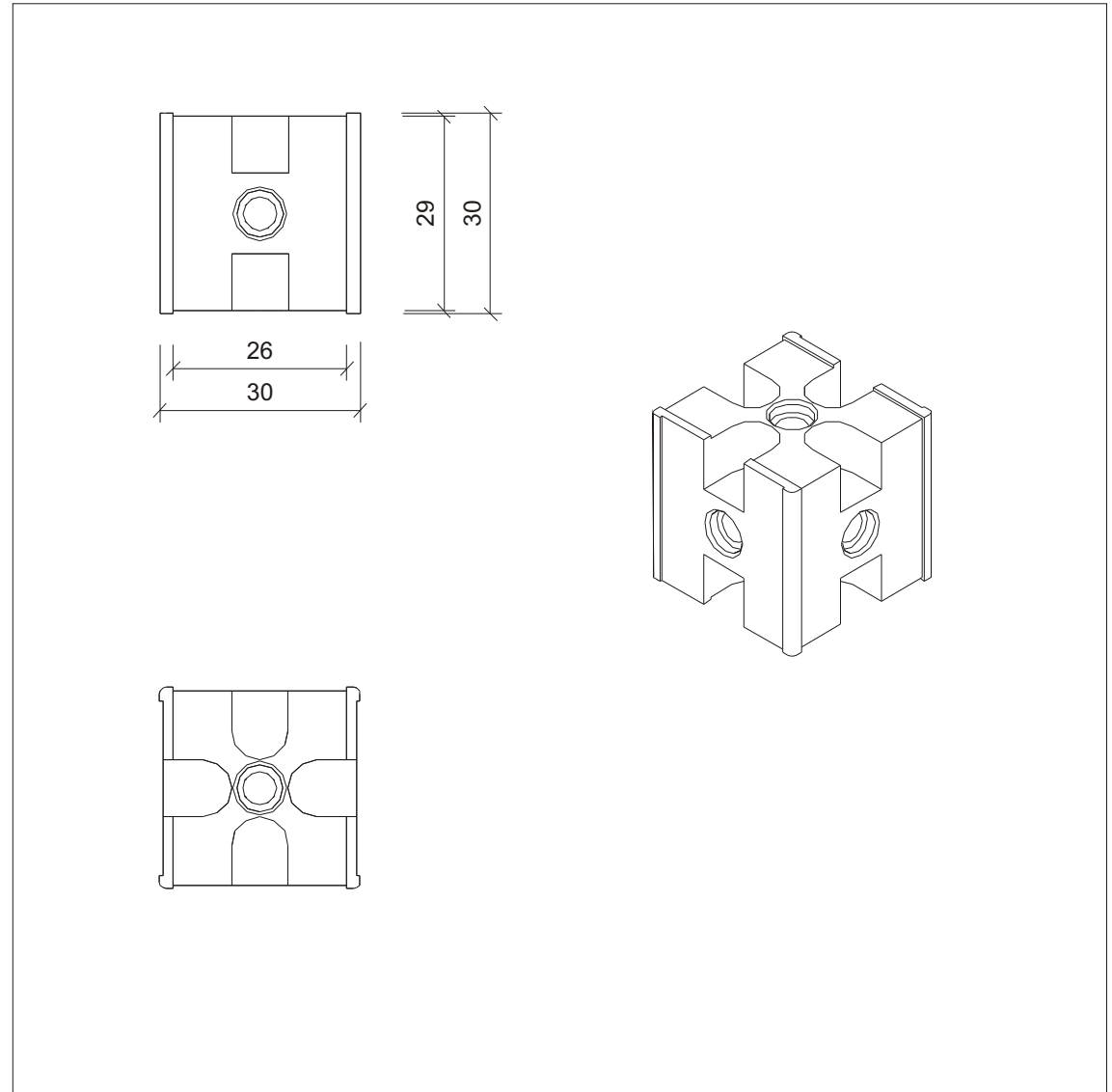




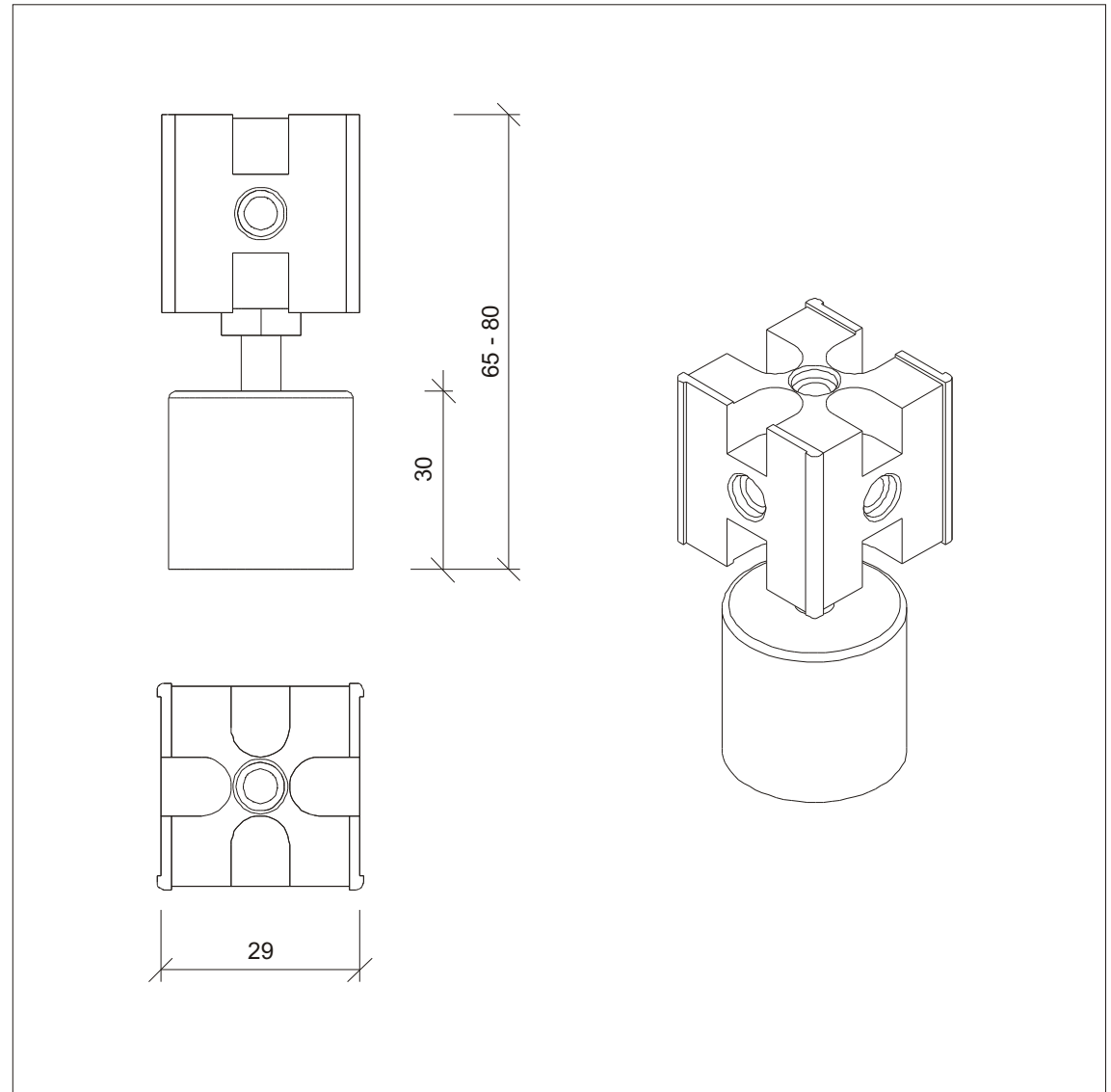
26 111 00



Verbindungswürfel,
Leichtmetall natur eloxiert

Connecting block,
aluminium natural anodized

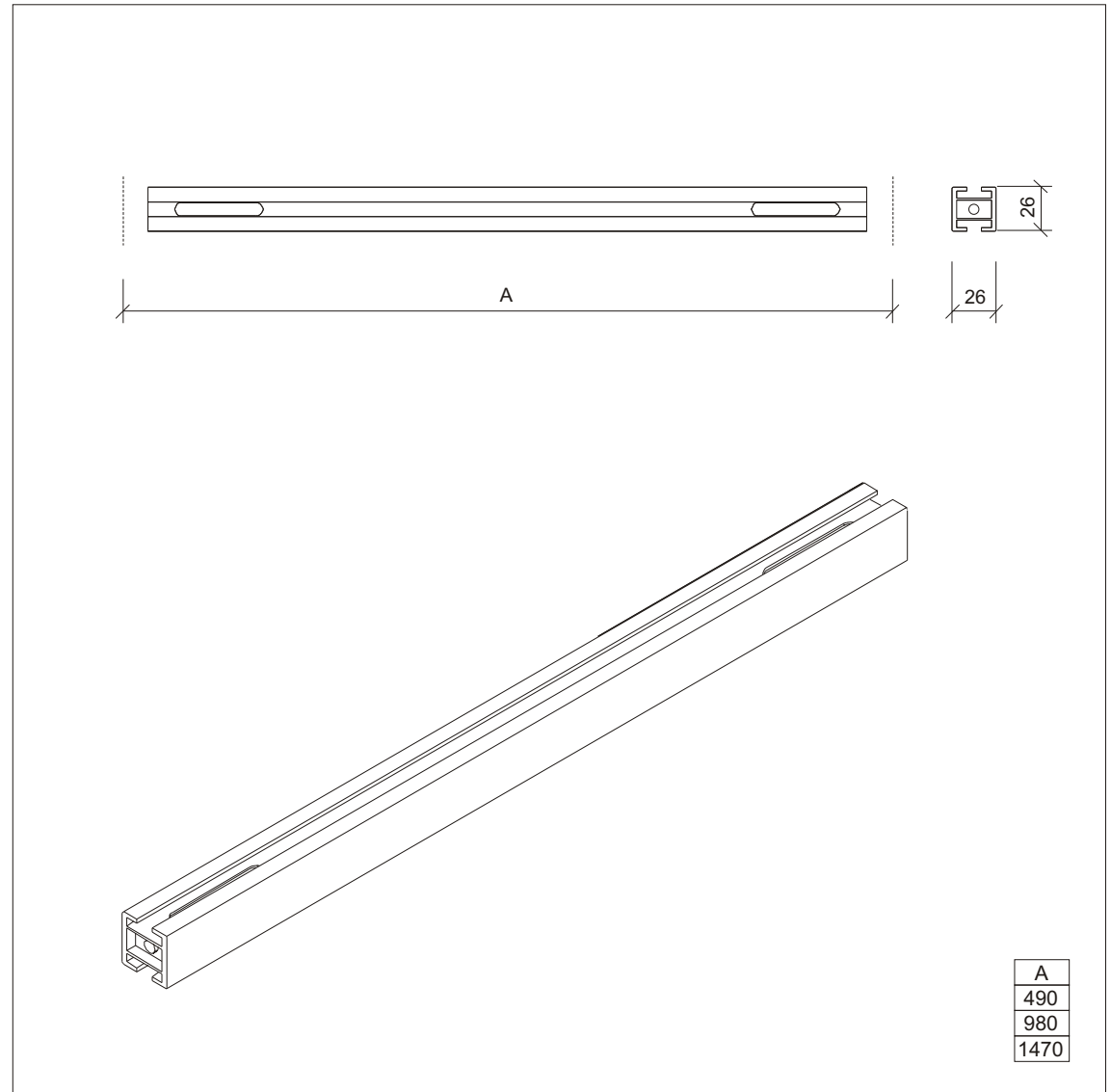
26 121 01



Höhenversteller mit Verbindungswürfel,
Leichtmetall natur eloxiert

Vertical adjuster with connecting block,
aluminium natural anodized

26 151 00



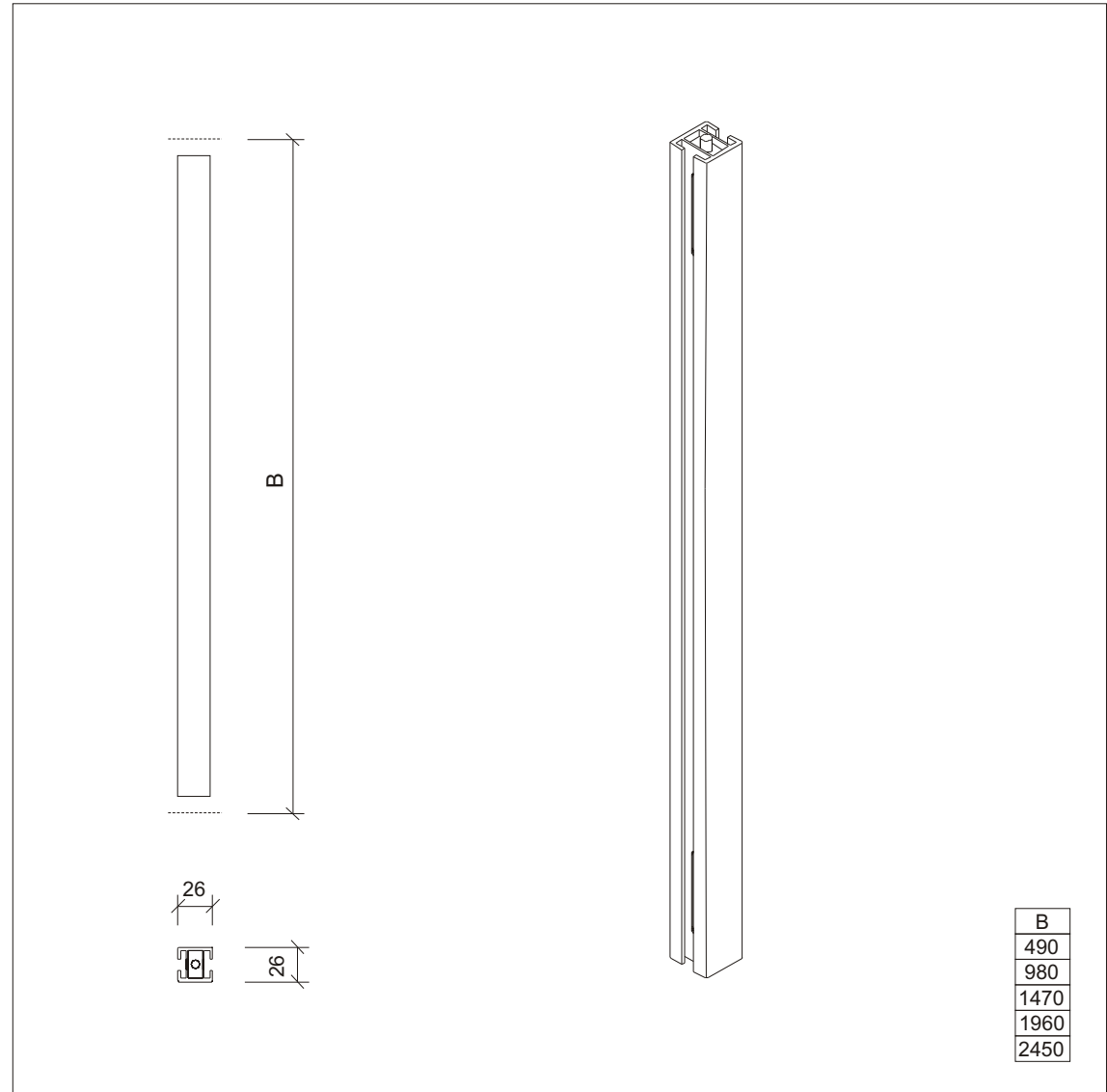
Horizontales Verbindungsprofil mit 2 Nuten
 Leichtmetall natur eloxiert

Horizontal connecting profile with 2 grooves
 aluminium natural anodized

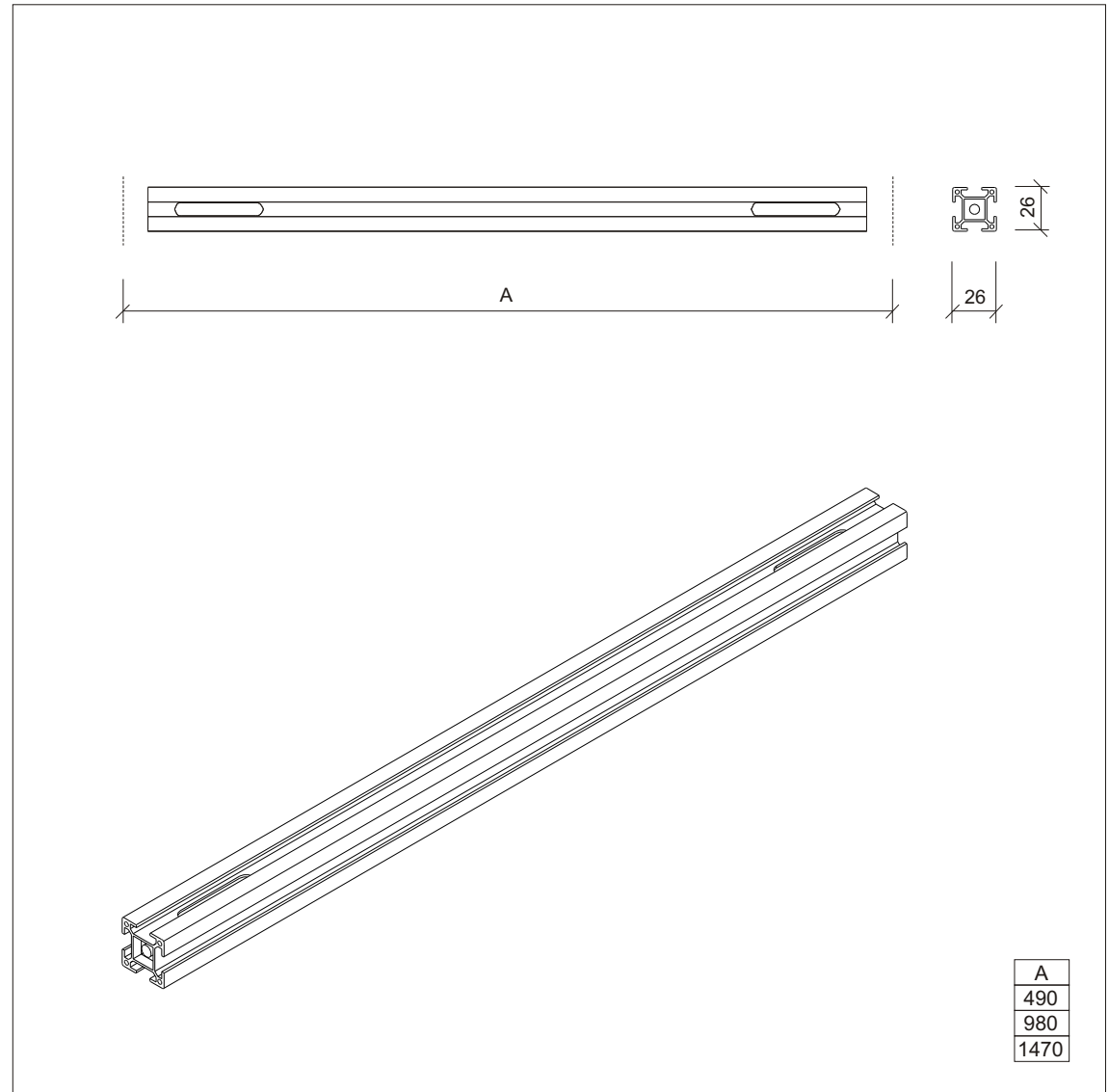
26 151 01

Vertikales Verbindungsprofil mit 2 Nuten
 Leichtmetall natur eloxiert

Vertical connecting profile with 2 grooves
 aluminium natural anodized



26 151 10



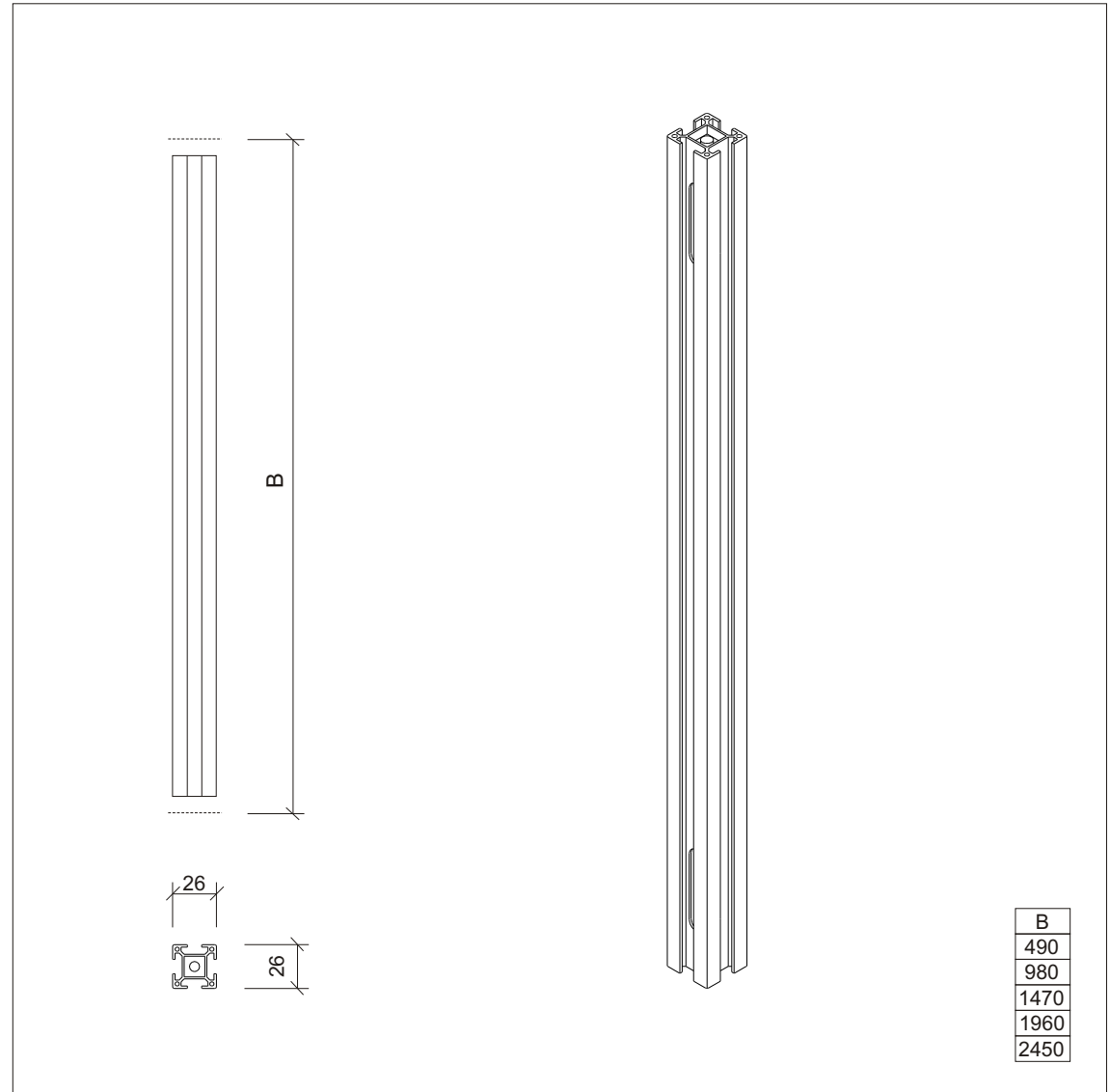
Horizontales Verbindungsprofil mit 4 Nuten
 Leichtmetall natur eloxiert

Horizontal connecting profile with 4 grooves
 aluminium natural anodized

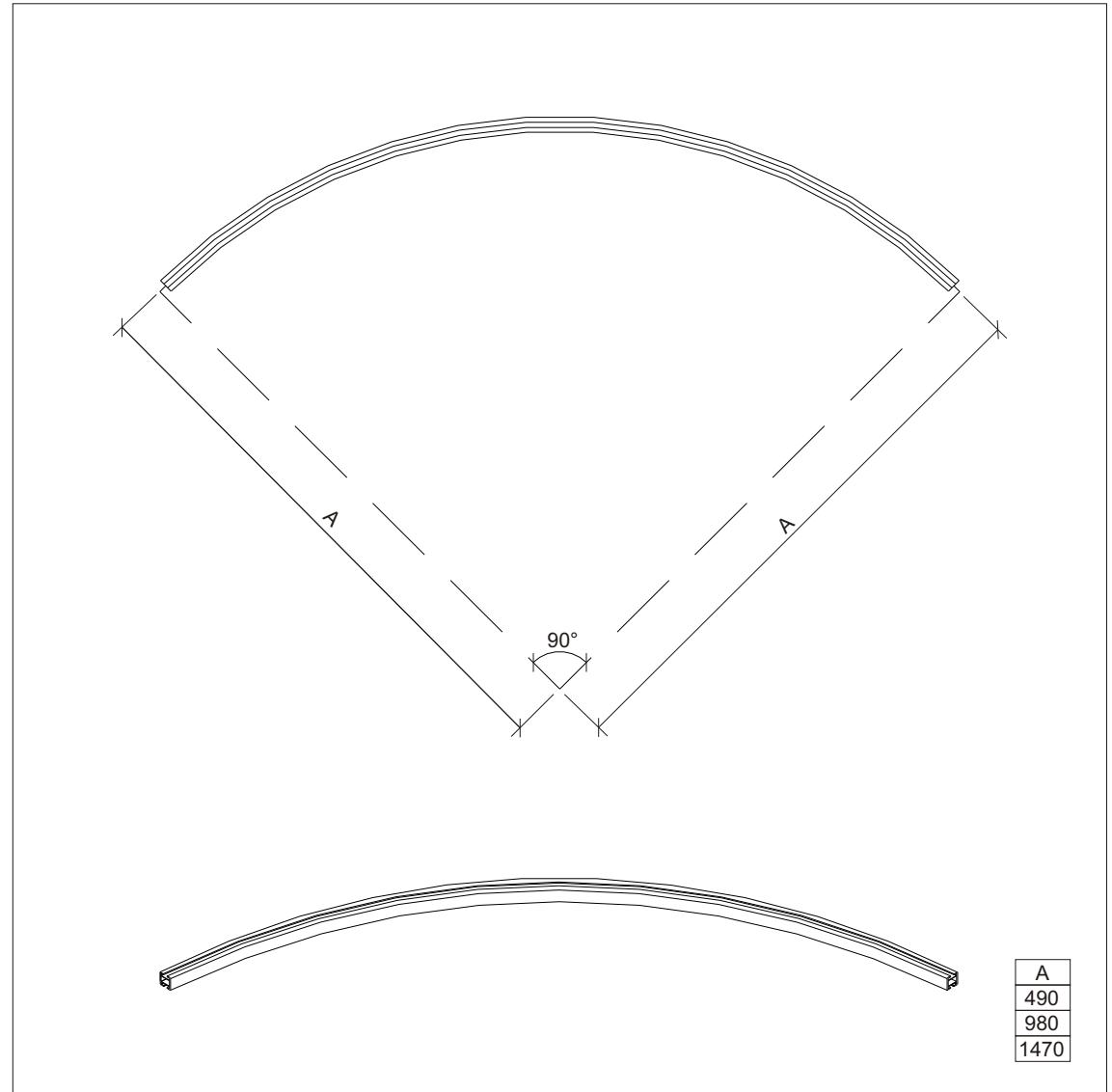
26 151 11

Vertikales Verbindungsprofil mit 4 Nuten
 Leichtmetall natur eloxiert

Vertical connecting profile with 4 grooves
 aluminium natural anodized



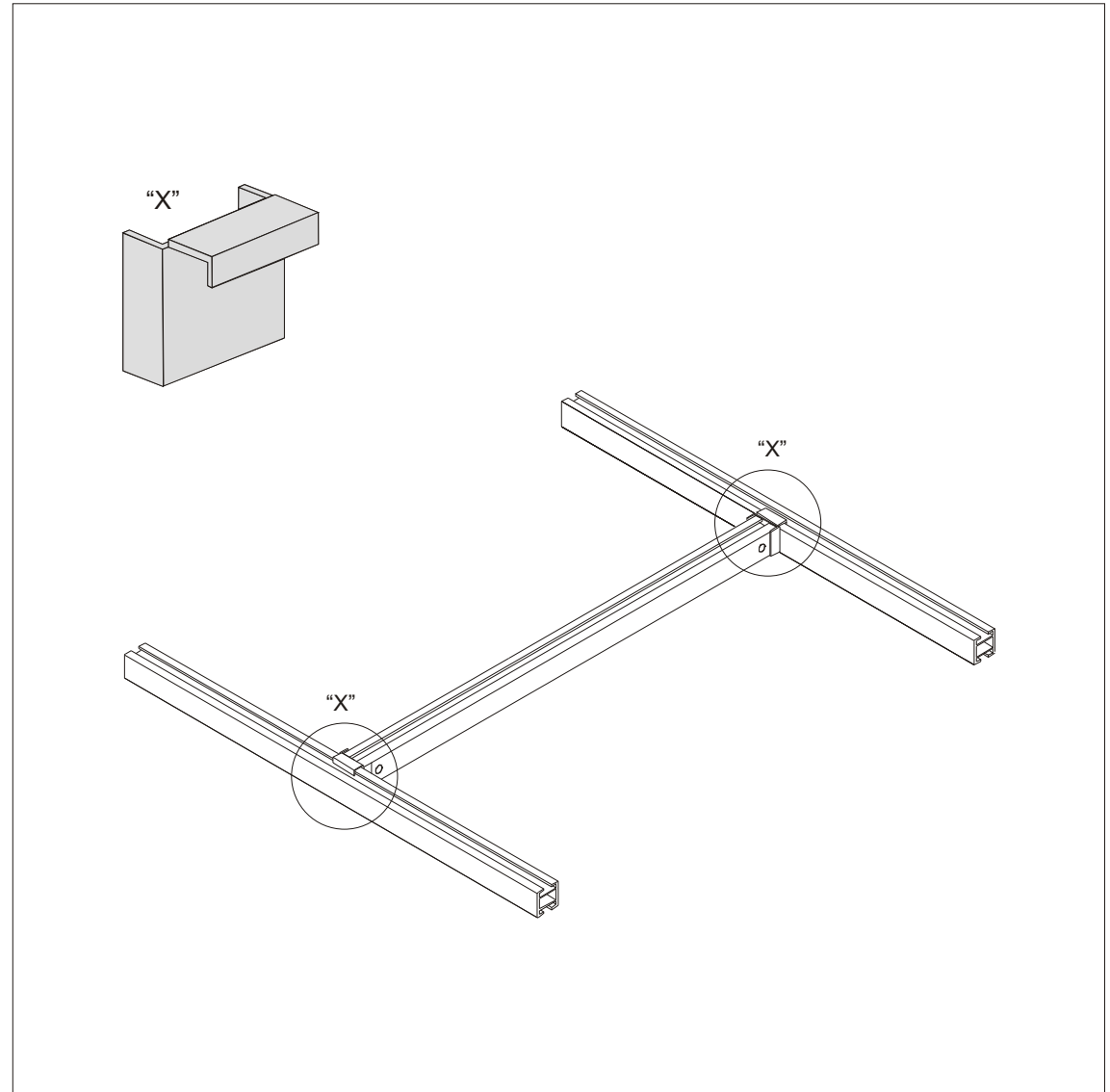
26 151 40



Horizontales Verbindungsprofil mit 2 Nuten, gebogen
Leichtmetall natur eloxiert

Horizontal connecting profile with 2 grooves, curved
aluminium natural anodized

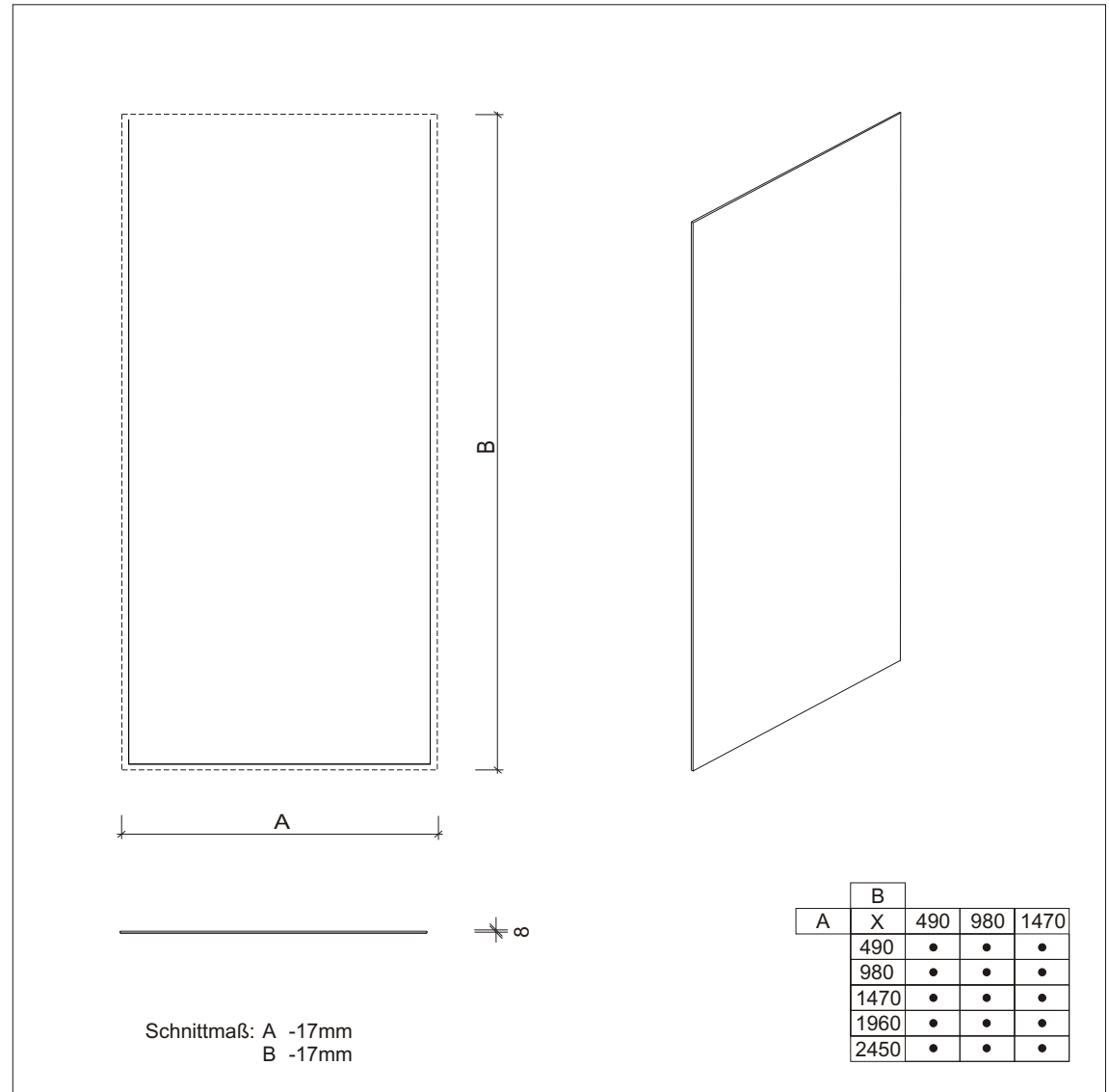
26 155 00



Anschluss an Verbindungsprofil horizontal
Stahl pulverbeschichtet

Connecting piece for connecting profile horizontal
powder coated steel

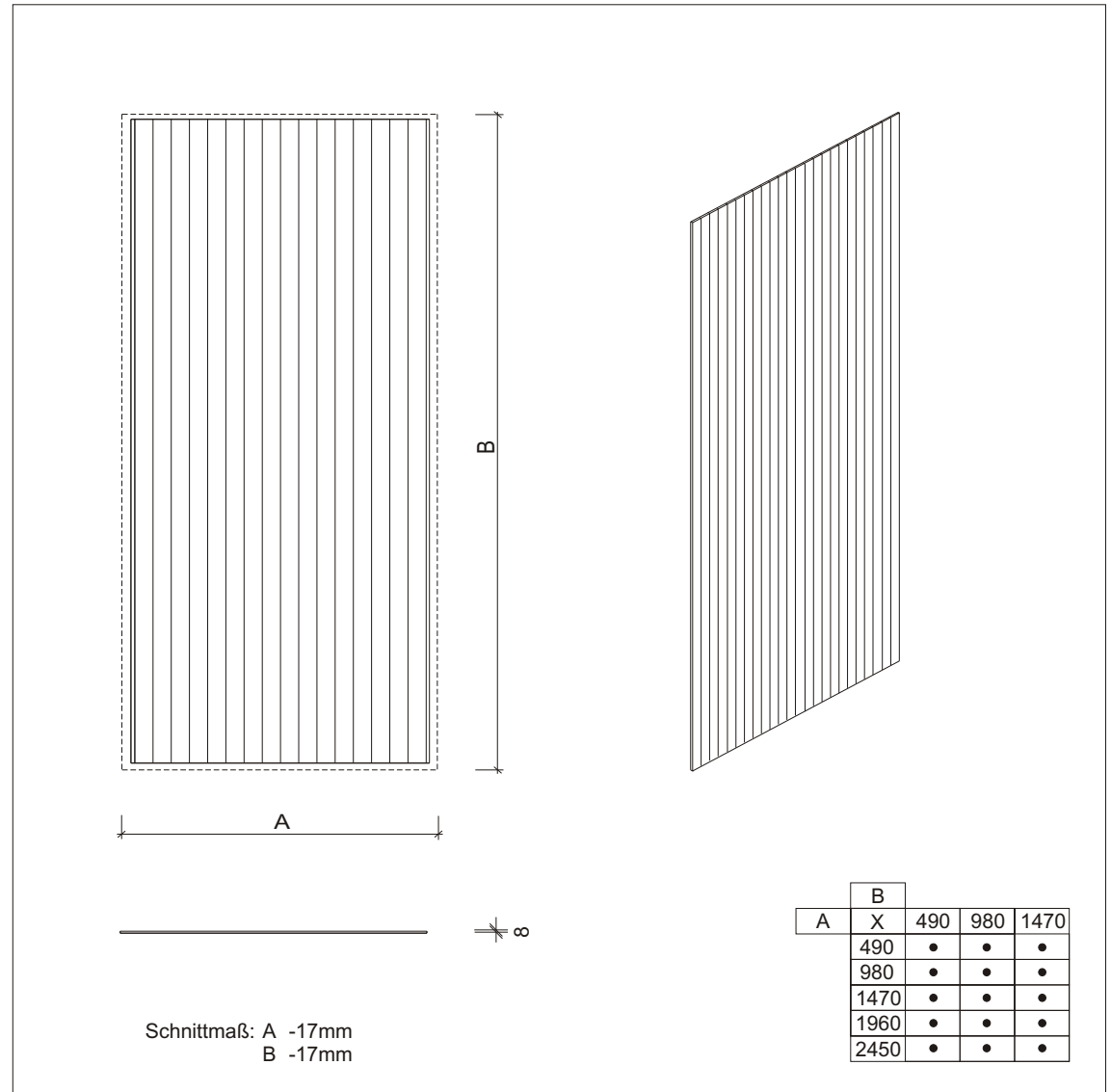
26 211 07



Füllung aus beschichteter Spanplatte
B015 weiss oder G044 grau

Pre-coated chipboard panel
B015 white or G044 grey

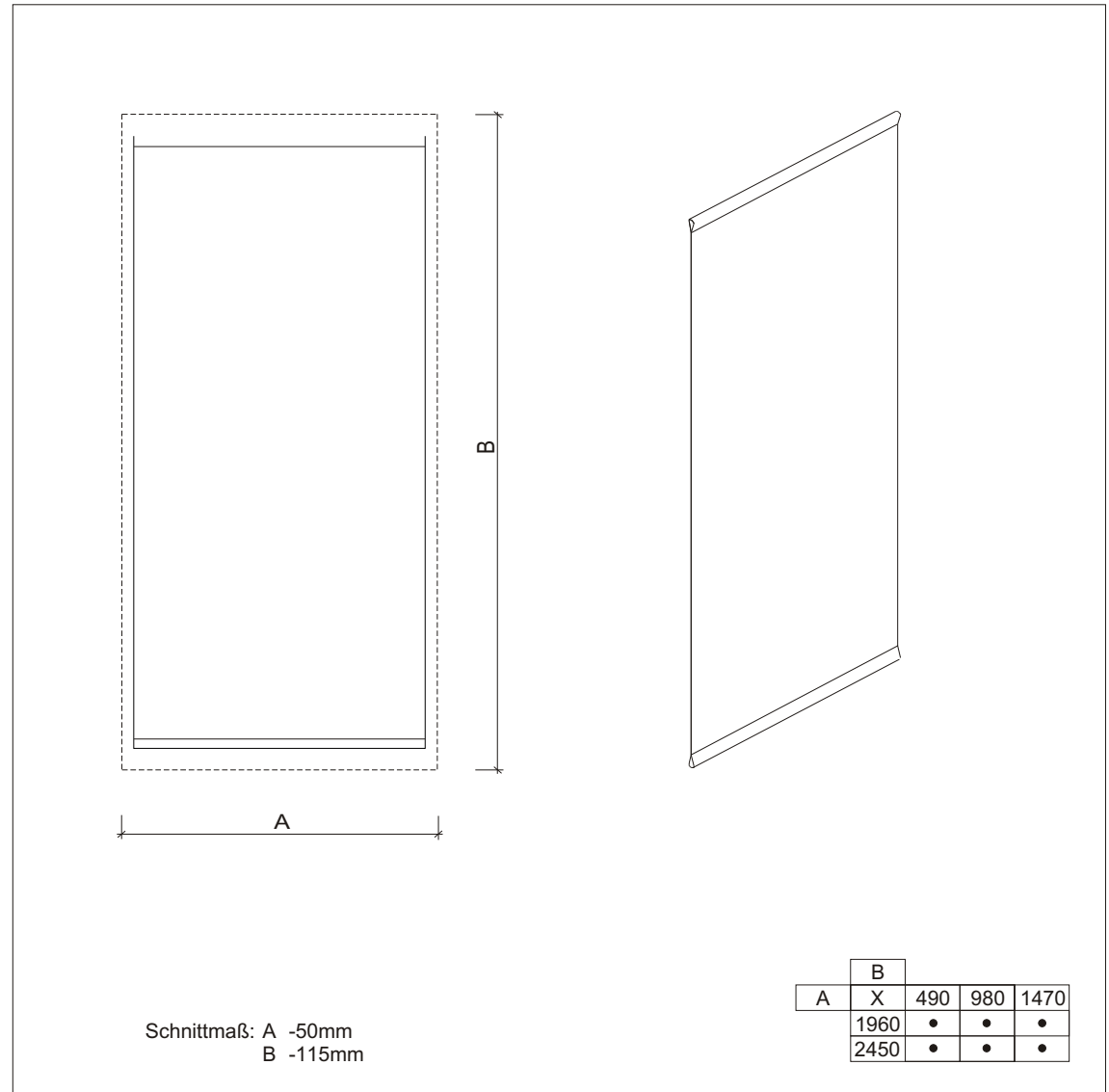
26 211 08



Füllung aus Stegdoppelplatte, Polycarbonat,
transparent

Multi-skin panel, polycarbonate,
clear

26 211 06



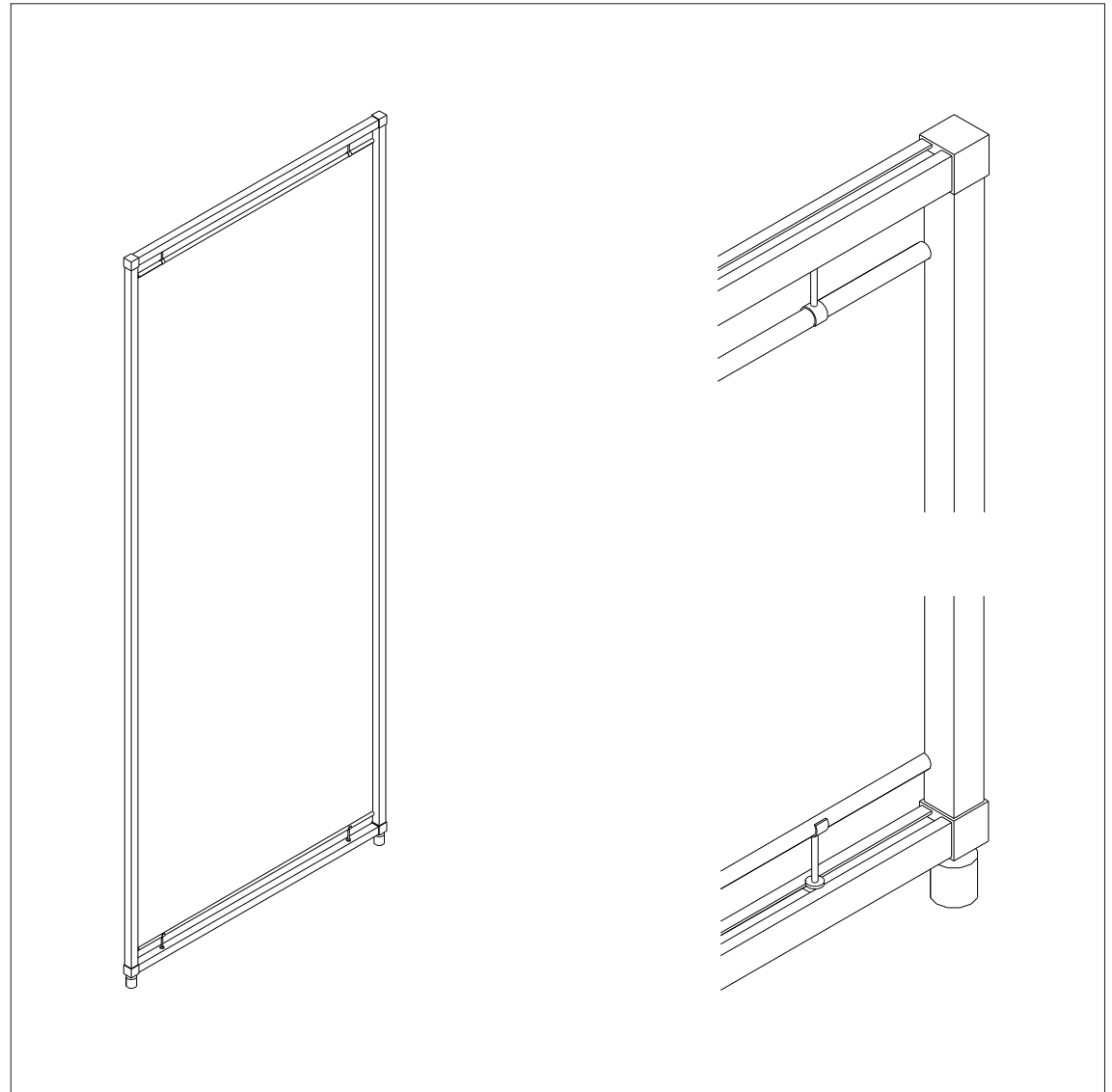
Füllung aus Stoff mit Hohlsaum
in Struktur gespannt, inkl. Aufhängung

Fabric sheet with hemstitching
stretched in structure, incl. suspension

INFORMATION

Einbaubeispiel Füllung Stoff
in Struktur gespannt

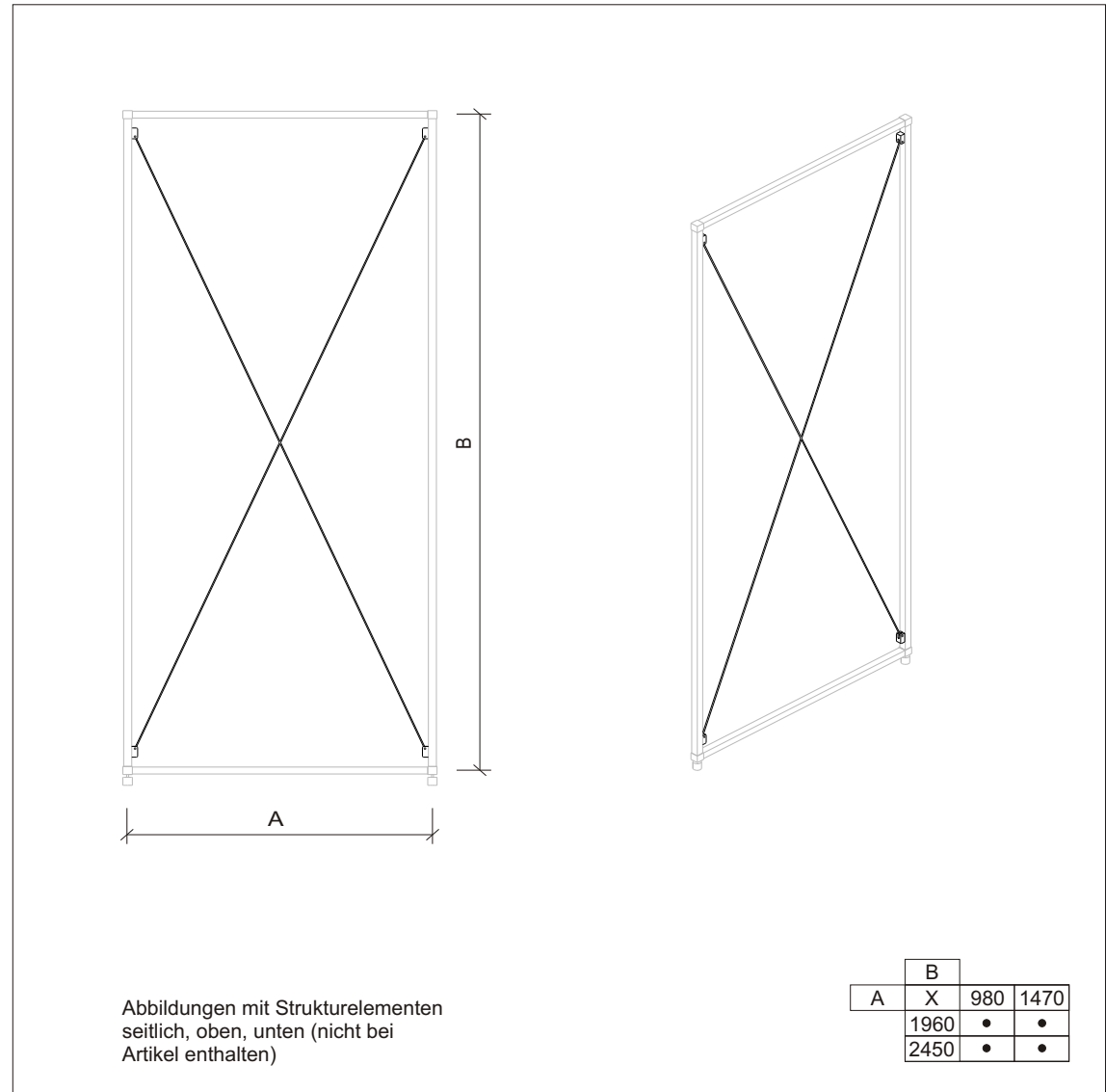
Installation example of fabric sheet
stretched in structure



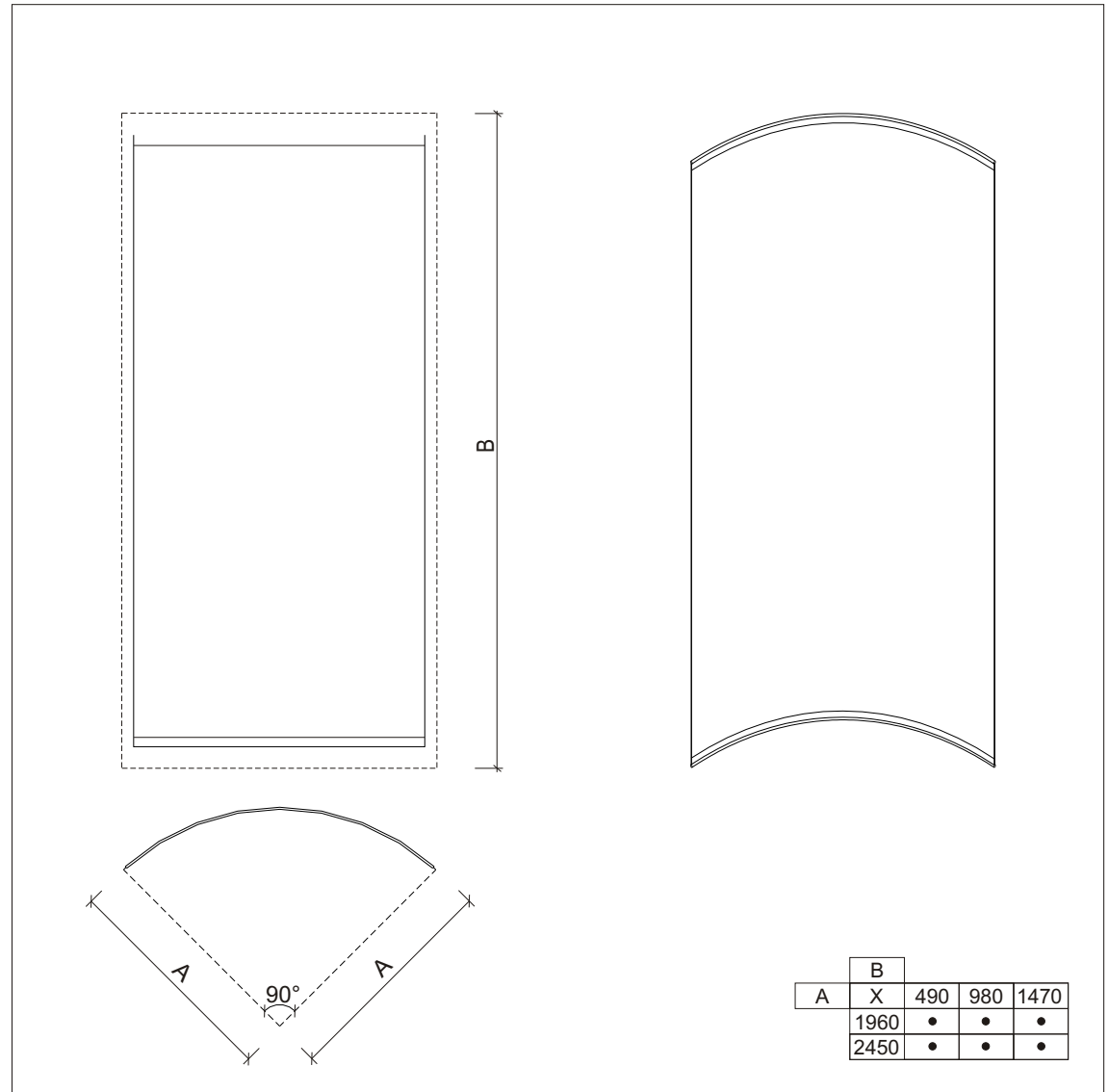
26 211 10

Windverband inkl. Drahtseile
und Befestigungstechnik,
zur Stabilisierung

Cross bracing incl. wire ropes
and fastening,
for stabilisation



26 211 46



Füllung aus Stoff mit Hohlsaum,
zum Einbau in Verbindungsprofile gebogen,
in Struktur gespannt, inkl. Aufhängung

Fabric sheet with hemstitching
for installation in connecting profiles, curved
stretched in structure, incl. suspension

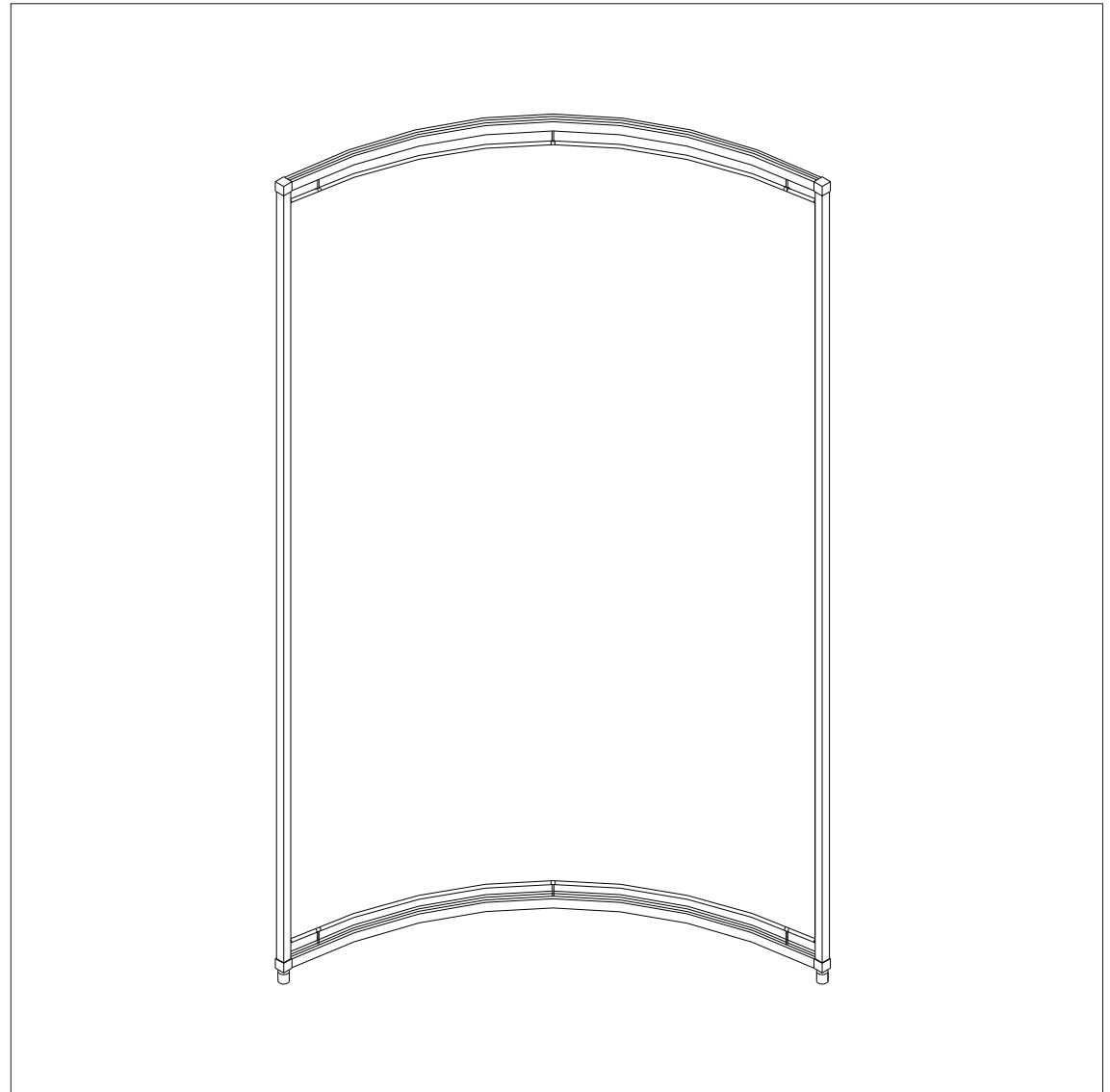
INFORMATION

Hinweis: es ist nicht möglich Deckenelemente an eine gebogene Wand anzuschließen!
Wird eine gebogene Wand in einem Messestand mit Deckenelementen eingeplant so muss die gebogene Wand niedriger sein als die übrigen Wände und die Decke (z.B. gebogene Wand A1960; übrige Wände und Decke A2450).

Notice: It is not possible to install ceiling elements on a curved wall.
If a curved wall is used in a booth with ceiling elements, the curved wall has to be lower than the other walls and the ceiling (e.g. curved wall A1960; other walls and ceiling A2450).

Einbaubeispiel Füllung Stoff
in Verbindungsprofil gebogen,
in Struktur gespannt

Installation example of fabric sheet
in connecting profile curved,
stretched in structure



26 411 00
26 412 00

Rahmen mit Flügeltüre DIN rechts
inkl. Beschläge und Distanzschiene,
Leichtbaubeise, 30mm, weiß

Dito DIN links

Frame with swing door DIN right
incl. mountings and spacer rail,
lightweight, 30mm, white

Ditto DIN left



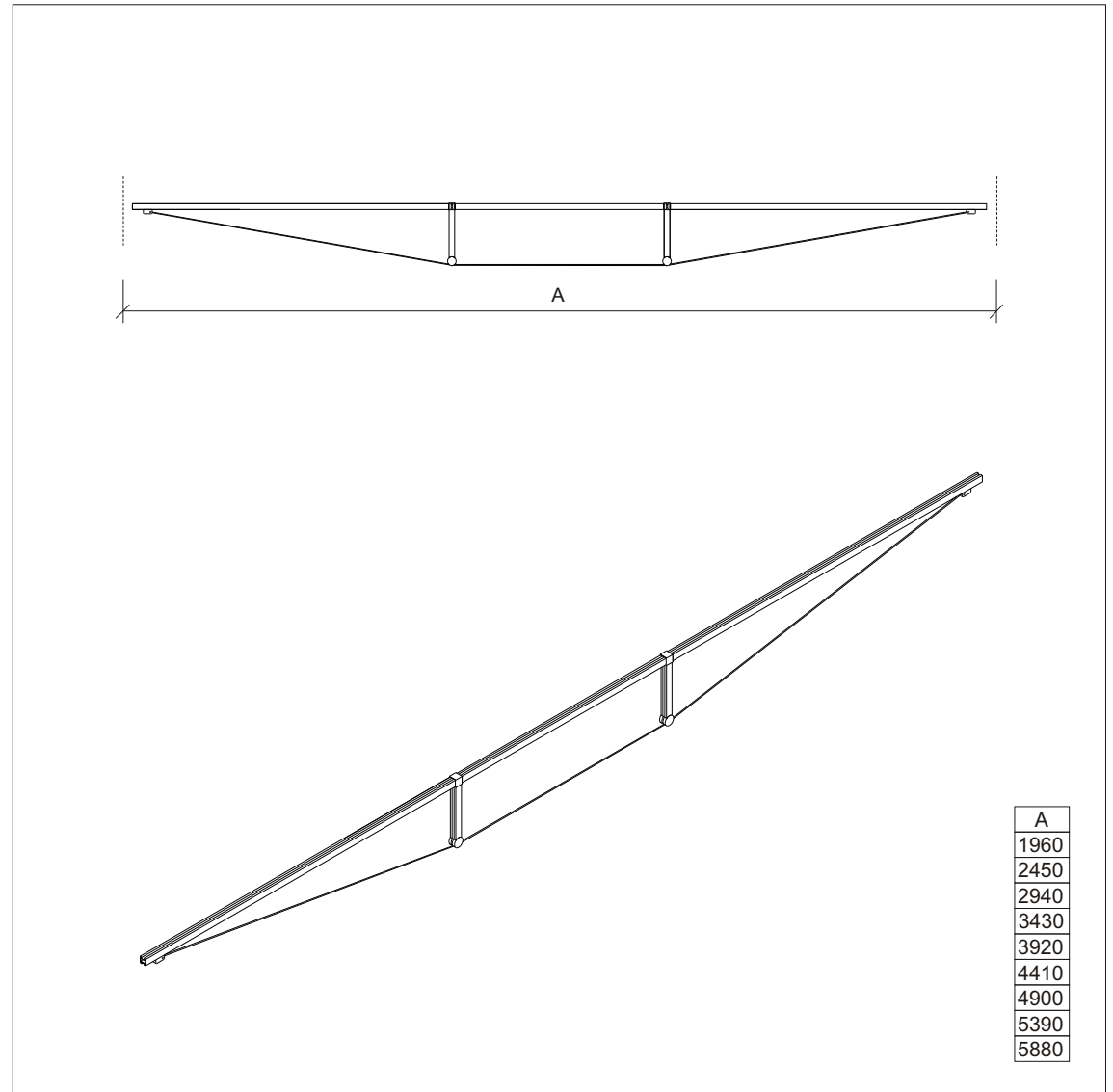
26 421 00

Rahmen mit Falttüre, zerlegbar,
inkl. Beschläge und Distanzschiene
Leichtbauweise, 30mm, weiß

Frame with folding door, demountable,
incl. mountings and spacer rail
lightweight, 30mm, white



26 500 00



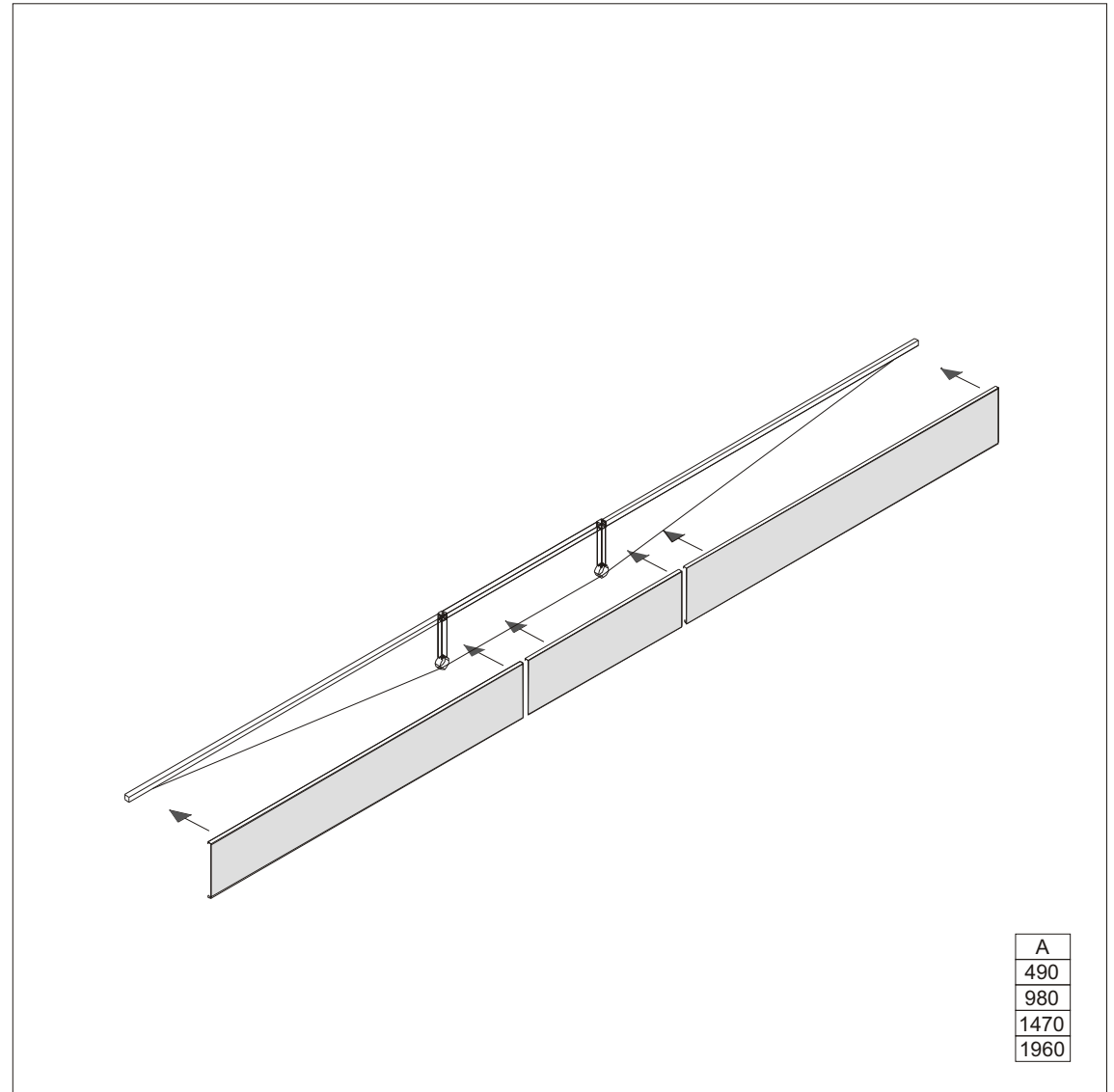
Deckenträgerelement mit Drahtseil,
Leichtmetall natur eloxiert

Ceiling support element with wire rope,
aluminium natural anodized

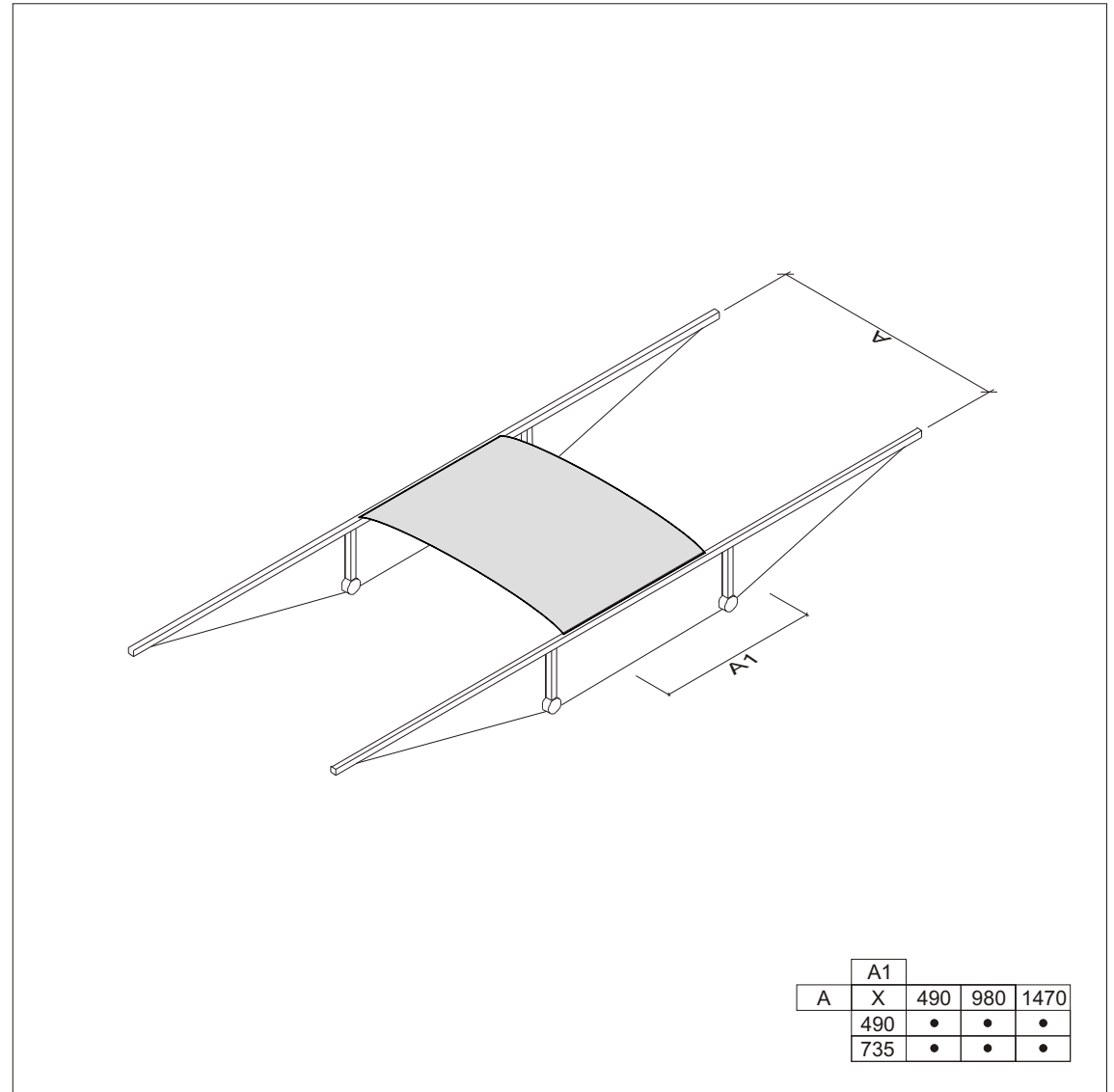
26 515 00

Blendenelement zum Einhängen
in Deckenträgerelement,
Leichtmetall natur eloxiert

Facing element for suspension
from ceiling support element,
aluminium natural anodized



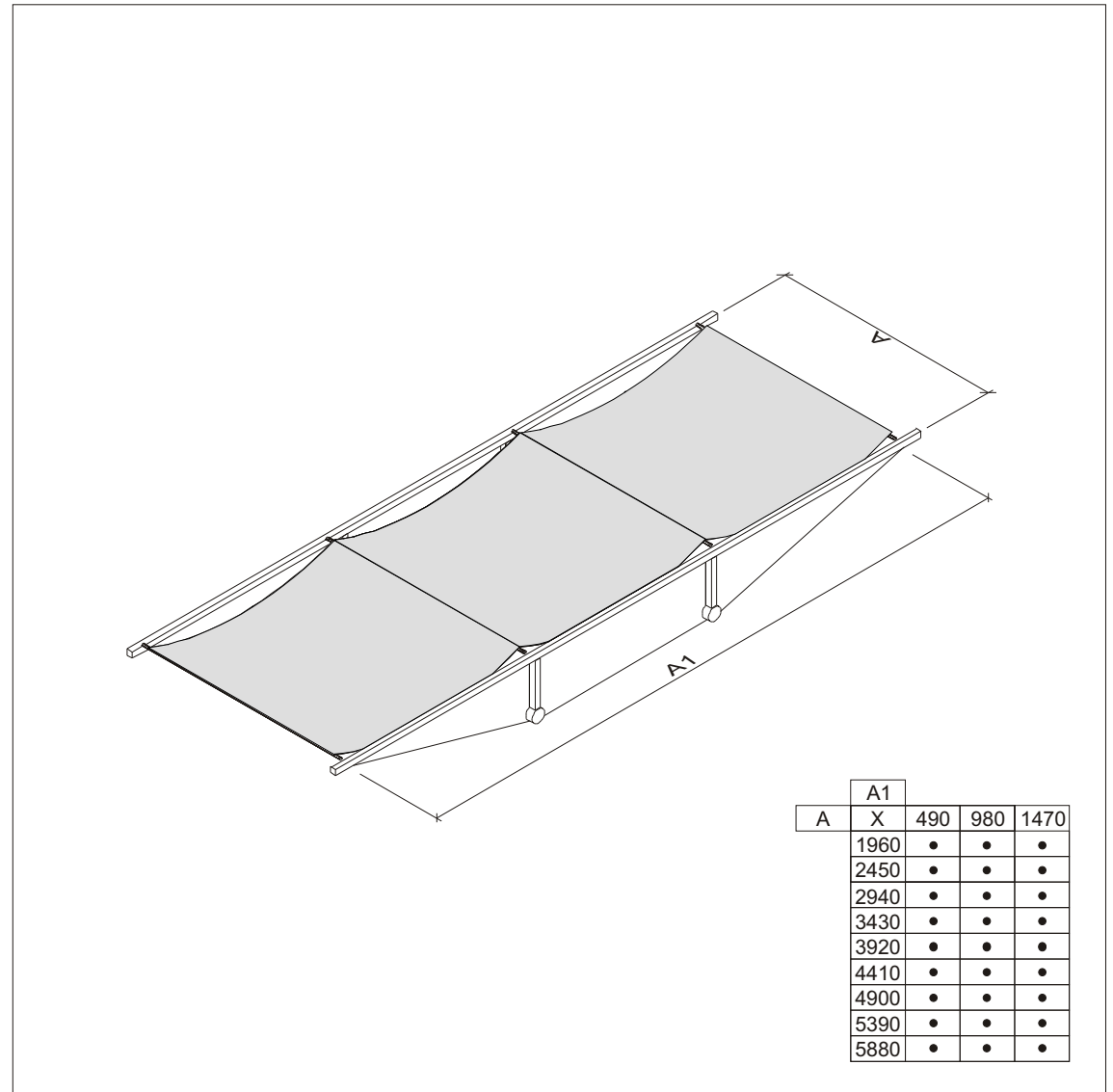
26 520 00



Deckenelement gebogen, ungelocht, zum
Einspannen zwischen Deckenträgern,
Leichtmetall natur eloxiert

Ceiling panel arched, unperforated,
to clip between ceiling supports,
aluminium natural anodized

26 521 02



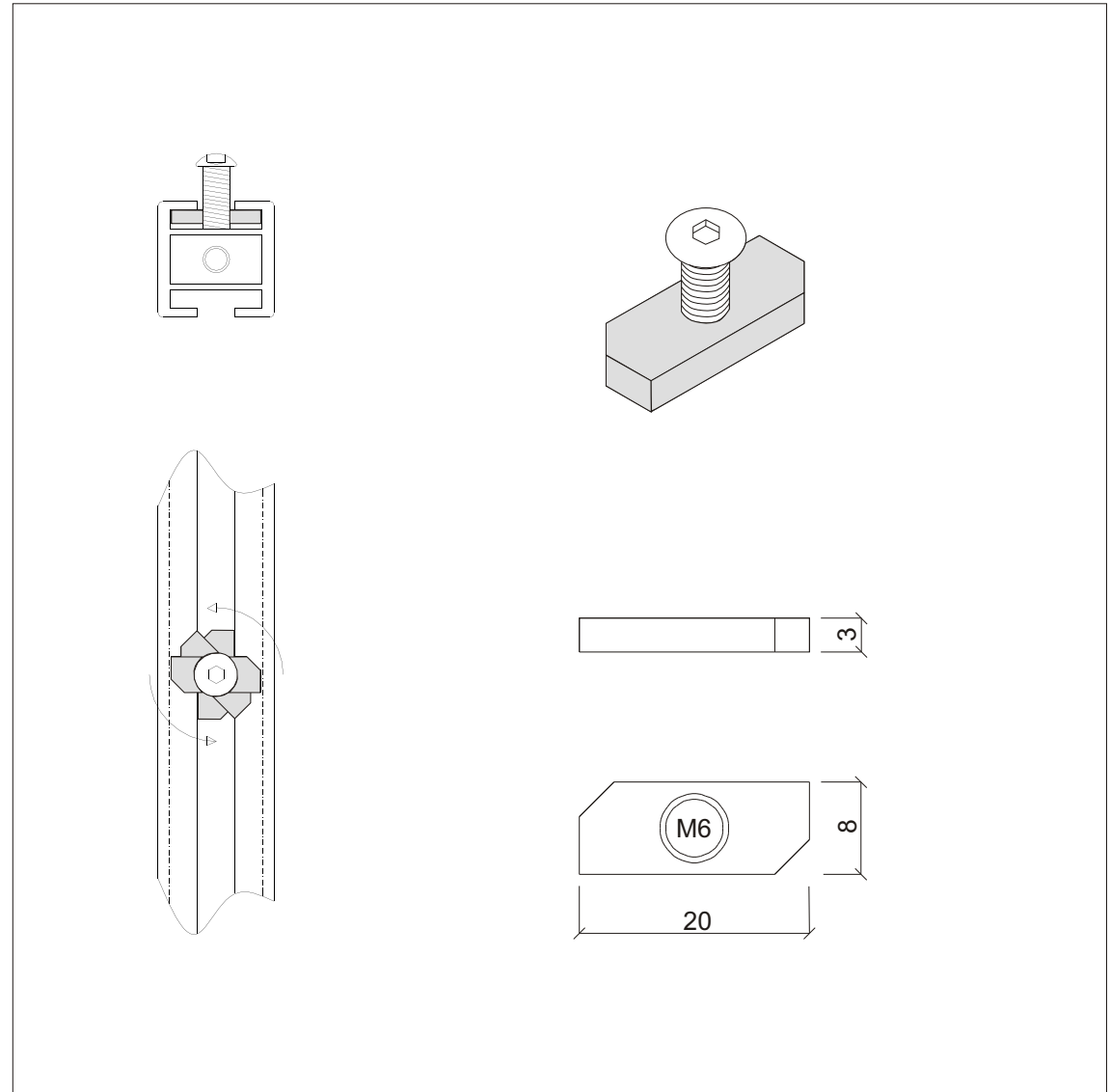
Deckensegel aus Stoff, mit Hohlsaum
zum Einhängen in Deckenstruktur,
inkl. Aufhängung (Aluminiumrohr 10 mm)

Ceiling sheet, fabric with hemstitching,
to suspend in ceiling structure,
incl. suspension (aluminium tube 10 mm)

26 522 00

Nutenstein inkl. Linsenkopfschraube
M6 x 16 mm für zusätzliche Befestigungs-
möglichkeit am Profil

Threaded block incl. screw M6 x 16mm
for additional fixing to the profile



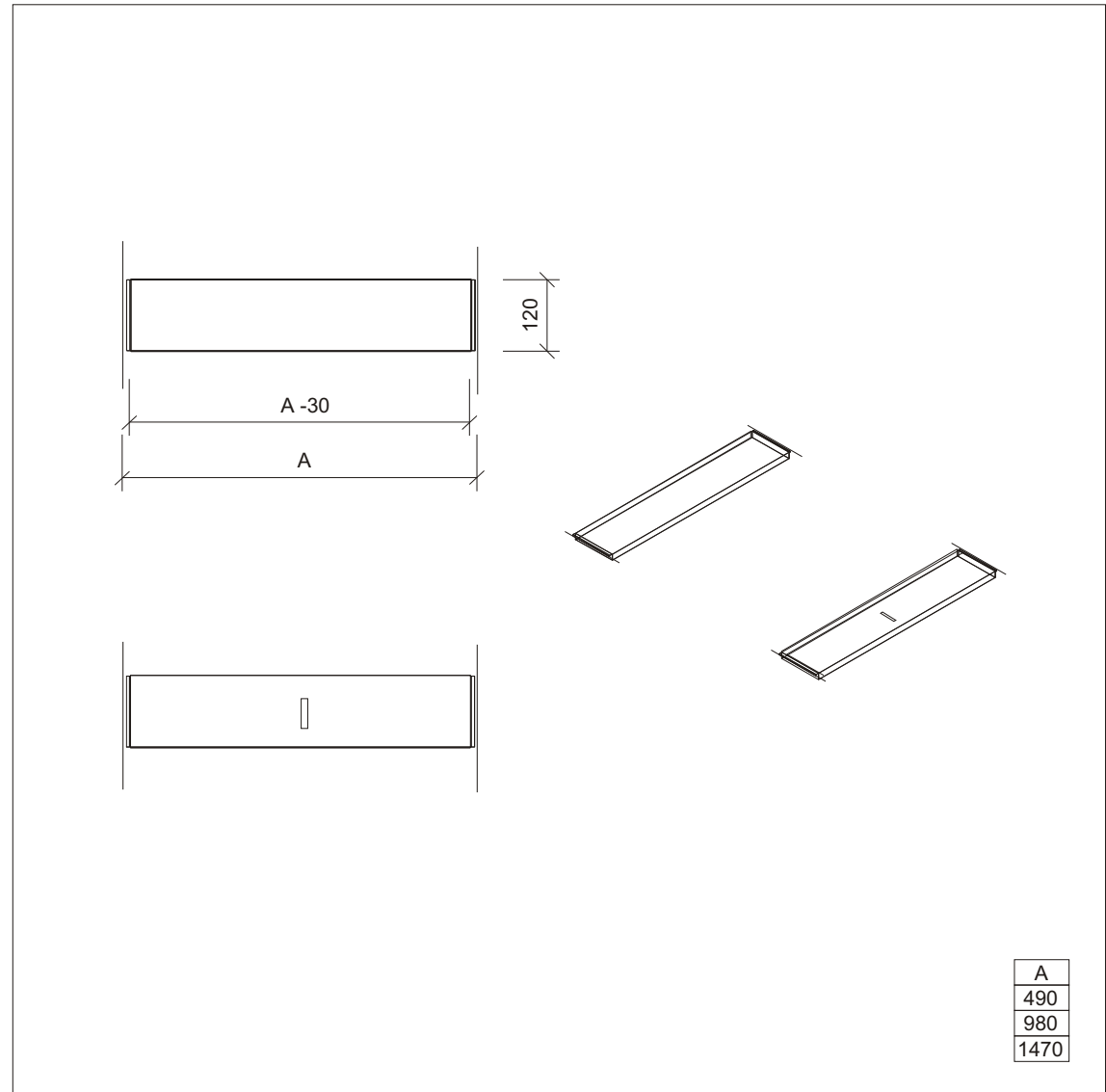
26 525 00
26 530 01

Deckenwanne ungelocht,
Leichtmetall natur eloxiert

Deckenwanne mit Schlitz,
für Abhängung Stromschiene 3-phasig
inkl. 1 Abhängung, Leichtmetall natur eloxiert

Ceiling trough, unperforated,
aluminium natural anodized

Ceiling trough with slot
for suspension 3-phase power rail,
incl. 1 suspension, aluminium natural anodized



26 525 01
26 525 03

Deckenwanne, Leichtmetall natur eloxiert,
mit 1 NV Steckkontaktleuchte 12V / 50W
Modell: Stableuchte Turn
weitere Leuchten auf Anfrage

Dito, jedoch mit 2 NV Steckkontaktleuchten

Ceiling trough, aluminium natural anodized
with 1 plug-in contact light 12V / 50W
model: plug-in light Turn
more lights on request

Ditto, ceiling trough with 2 plug-in contact lights

1 NV Steckkontaktleuchte
1 plug-in contact light

2 NV Steckkontaktleuchten
2 plug-in contact lights

A	X	490	980	1470
	1 Leuchte	•	•	
	2 Leuchten		•	•

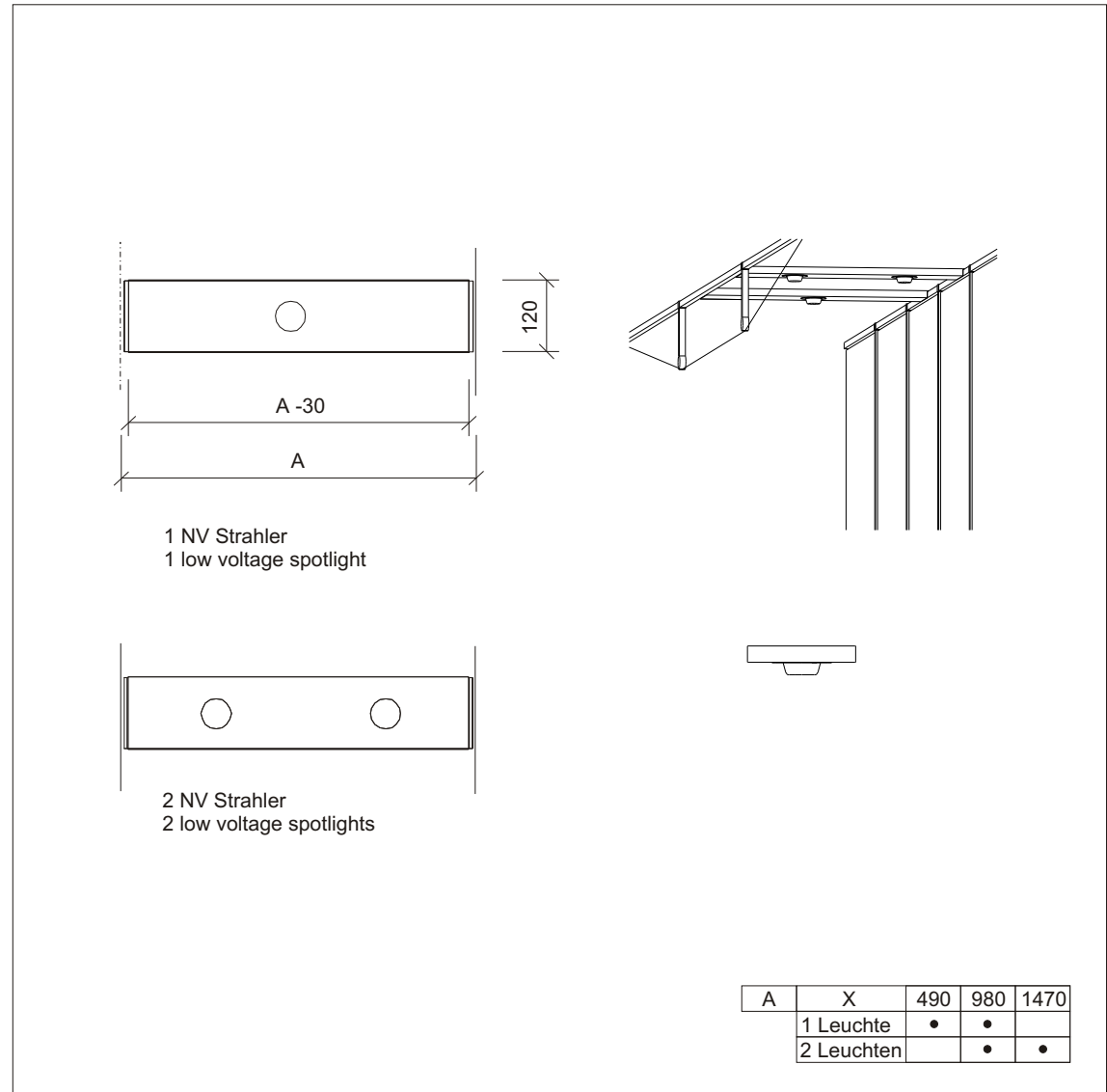
26 525 20
26 525 21

Deckenwanne, Leichtmetall natur eloxiert
mit 1 NV Strahler 12V / 50W

Dito, mit 2 NV Strahlern

Ceiling trough, aluminium natural anodized
incl. 1 low voltage spotlight 12V / 50W

Ditto, for 2 low voltage spotlights



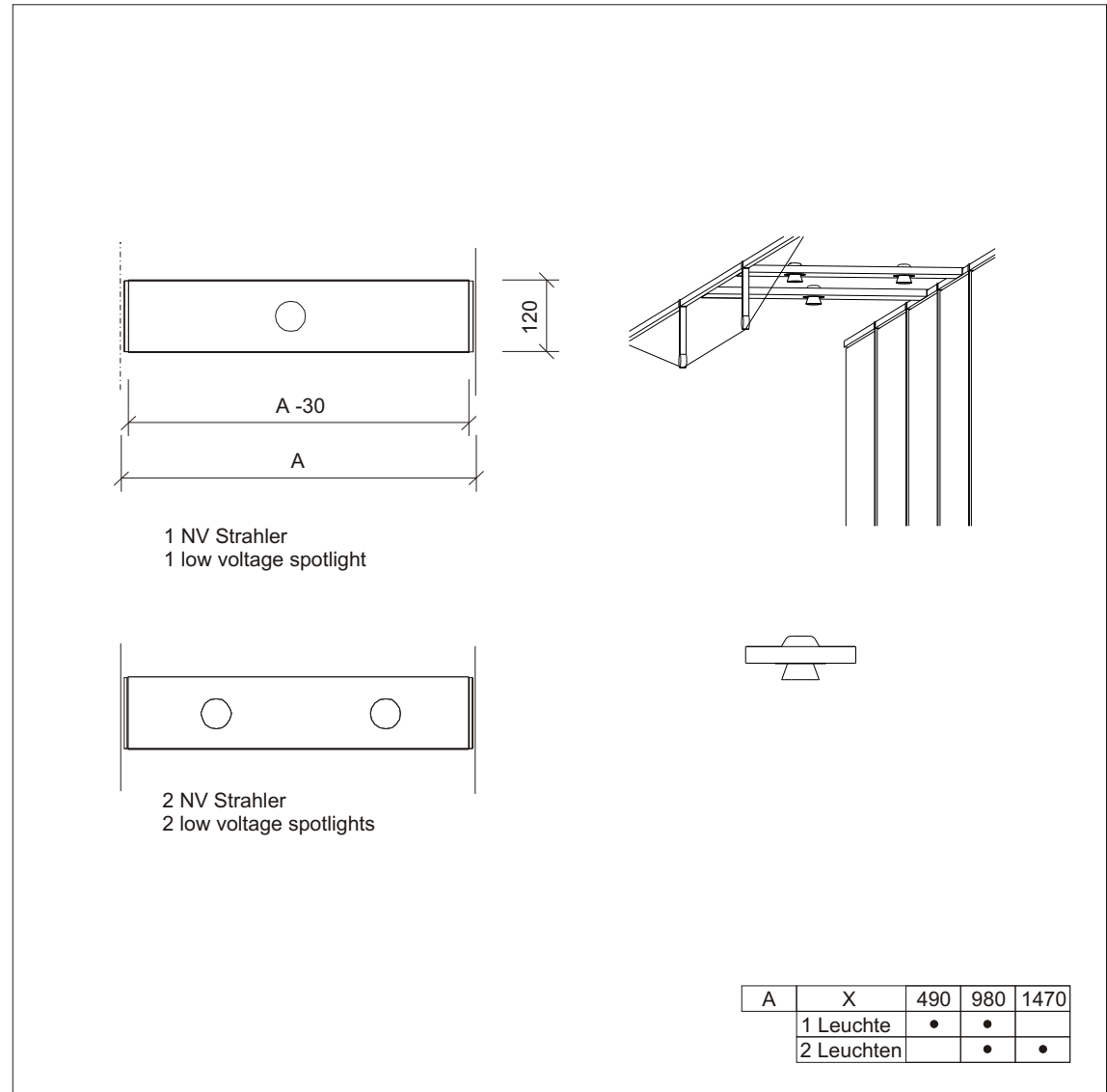
26 530 02
26 530 04

Deckenwanne, Leichtmetall natur eloxiert,
mit 1 NV Leuchte 12V / 50W,
in Einbaugehäuse "Optimal"

Dito für 2 Leuchten

Ceiling trough, aluminium natural anodized
incl. 1 low voltage spotlight 12V / 50W
for "Optimal" installation cups

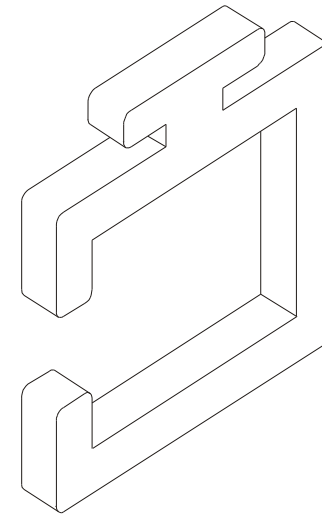
Ditto, for 2 low voltage spotlights



26 627 30

Abhängung für 3-phasige Stromschiene,
Leichtmetall natur eloxiert
(pro lfm. 1 Stück erforderlich)

Suspension for 3-phase power rail,
aluminium natural anodized
(1 per metre required)



Innenmaß Abhängung:
35 x 35 mm

INFORMATION

Beleuchtungsmöglichkeiten
zum Klemmen und Einhängen

Illumination possibilities
for clip-on and with extension arm



00 614 00
Auslegerleuchte PAR 30, 100W
extension arm spotlight PAR 30, 100W



00 623 03
NV-Auslegerstrahler, 50W
Modell: Klemlite Classic
low voltage extension spot, 50W
model: Klemlite Classic



00 623 04
Halogenstrahler, 200W
Modell: Wallwasher
Halogen spotlight, 200W
model: Wallwasher

INFORMATION



00 623 06 0003
Staff Spirit-S PAR 30, 100W, 3-phasig
Staff Spirit-S PAR 30, 100W, 3-phase



26 640 02
Flexschlauchleuchte Sign Flex, 50W
(altern. zu Stableuchte Turn 26 525)
Flex tube light Sign Flex, 50W
(altern. for rod light Turn 26 525)



26 640 03
Pendelleuchte Little Bit, 50W
(altern. zu Stableuchte Turn 26 525)
Pendulum light Little Bit, 50W
(altern. for rod light Turn 26 525)

Beleuchtungsmöglichkeiten
Decke

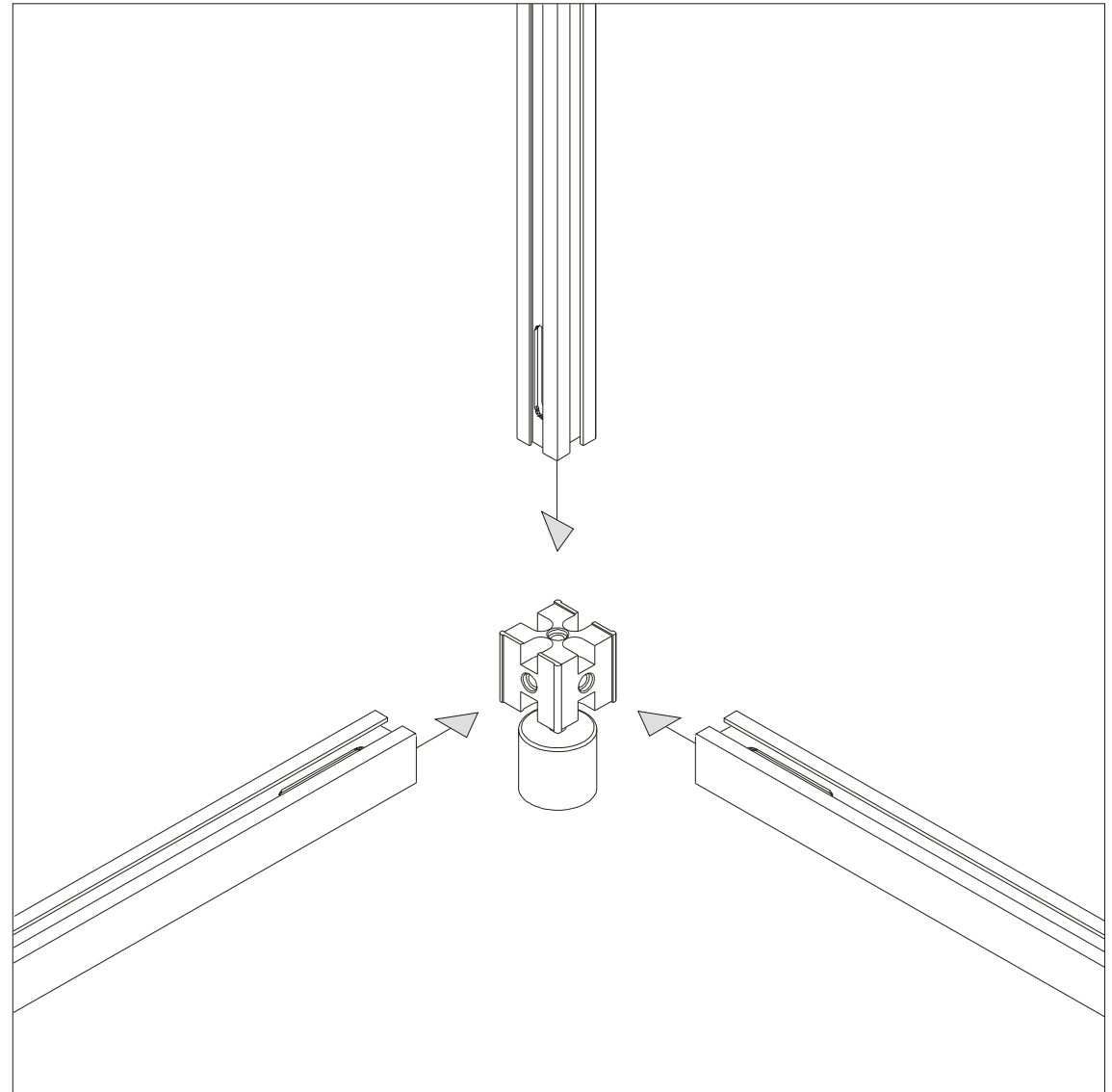
Illumination possibilities
Ceiling

MONTAGEPRINZIP

ASSEMBLY BASIS

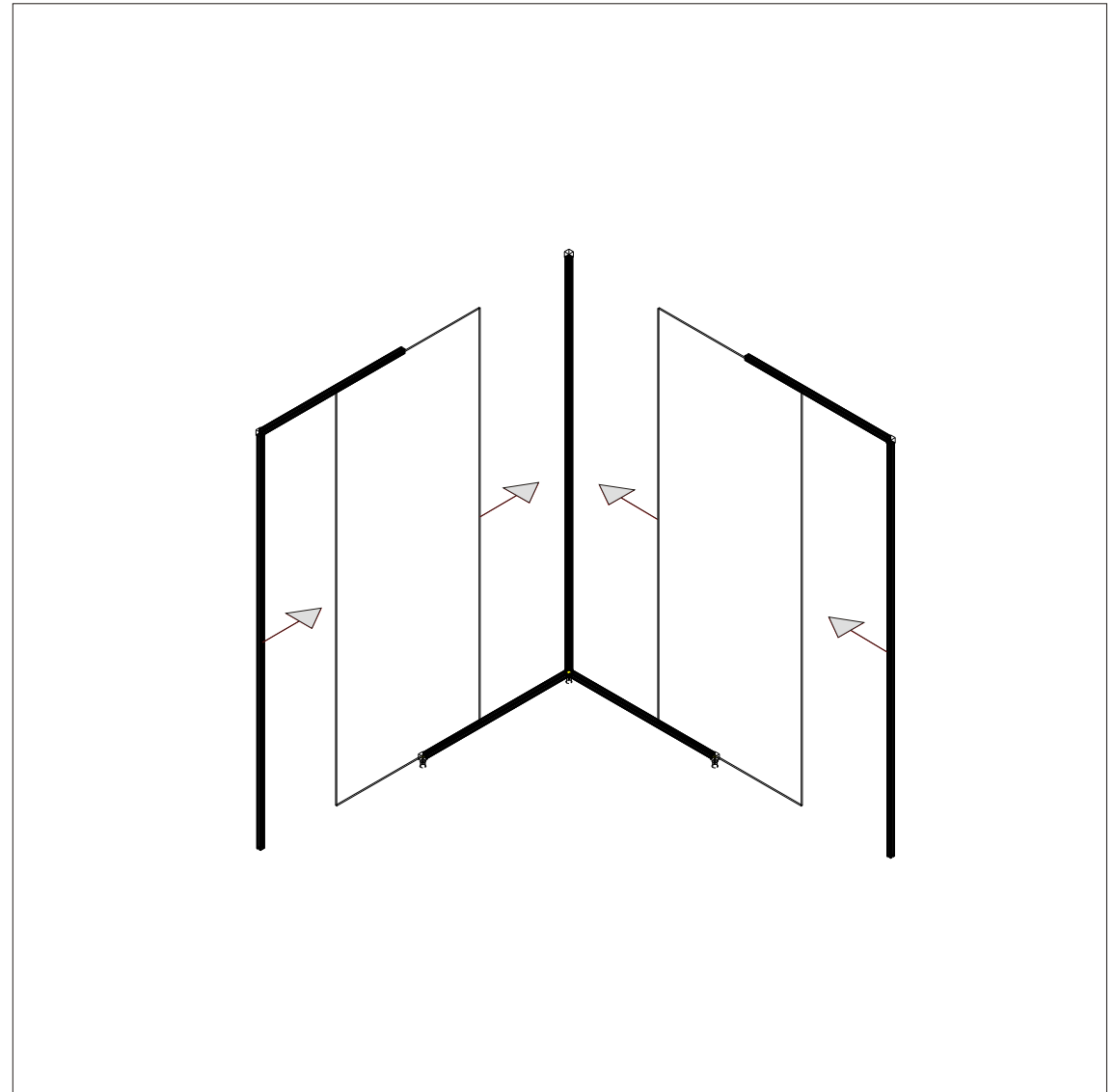
Am Höhenversteller mit Verbindungswürfel
werden die horizontalen und vertikalen
Profile durch Verschlüsse fixiert

The horizontal and vertical profiles are
fastened to the vertical adjuster with
connecting block



MONTAGEPRINZIP

ASSEMBLY BASIS



Bevor der Profilrahmen allseitig geschlossen wird, werden die Wandfüllungen eingesetzt

Before the profileframe is fastened the panels are inserted

MONTAGEPRINZIP

ASSEMBLY BASIS

